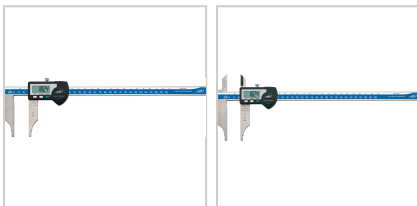
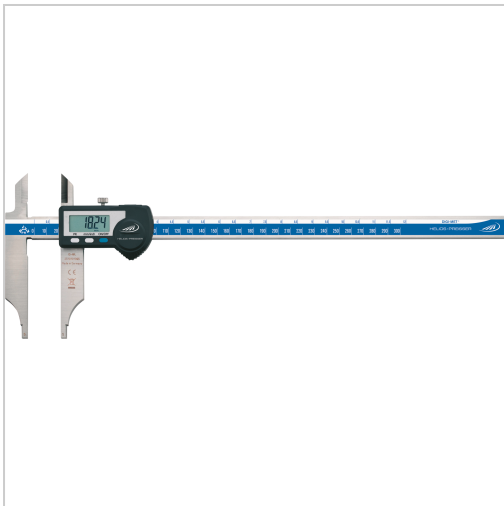




Werkstattmessschieber Digital IP65 DIGI-MET® Abl. 0,01mm mit Spitzen DIN862B mit DA MB300mm



649,03 €*

Preise inkl. MwSt. zzgl. Versandkosten

Artikelnummer: **32191300**

DATA VARIABLEschneidenförmige Messflächen für Außenmaße~gerundete Messflächen für Innenmaße, Feststellschraube

Lieferumfang:

Messschieber, Knopfzelle CR2032 und Holzetui

Eigenschaften

Ablesung (mm):	0,01
Datenausgang:	RS 232 + Digimatic + USB
Kalibrierung:	K100
Material:	Edelstahl
Nachweis:	Werkszertifikat
Norm:	DIN 862E/DIN 862B
QuickLock:	durch Drücken der QuickLock-Funktionstaste wird der Messschieber in einen gesicherten Modus versetzt, der Messschieber behält im Standby-Modus den zuletzt gemessenen Wert und ist nach Anschieben sofort wieder messbereit

QuickStart:	Messschieber bleibt ständig messbereit, Nullsetzung nach dem Einschalten des Messschiebers enfällt
Schutzart (IP):	IP65
Anzeige:	LCD

Ausführungen

Code	Ausführung	Schnabellänge (mm)	Lochmaßansatz (mm)	Schrifthöhe (mm)	Messbereich (mm)	VE	Preis/VE
32192300	ohne Messerspitzen	90	10	10	0 - 300	1 Stück	596,90 €
32192500	ohne Messerspitzen	125	20	12,5	0 - 500	1 Stück	1.101,34 €
32192800	ohne Messerspitzen	150	20	12,5	0 - 800	1 Stück	1.524,98 €
321921000	ohne Messerspitzen	150	20	12,5	0 - 1000	1 Stück	1.894,96 €
32191300	mit Messerspitzen	90	10	10	0 - 300	1 Stück	649,03 €
32191500	mit Messerspitzen	125	20	12,5	0 - 500	1 Stück	1.238,19 €
32191800	mit Messerspitzen	150	20	12,5	0 - 800	1 Stück	1.670,76 €
321911000	mit Messerspitzen	150	20	12,5	0 - 1000	1 Stück	2.053,82 €