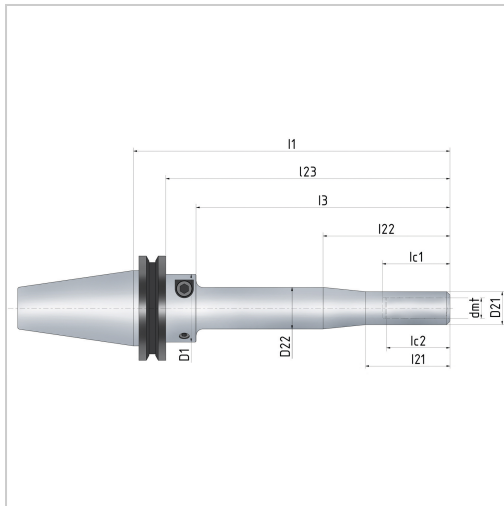




## Hydro-Dehnspannfutter schlank SK40 HSC HYDRO-GRIP PENCIL® Form AD DIN69871 mit IK DxL 6X50mm

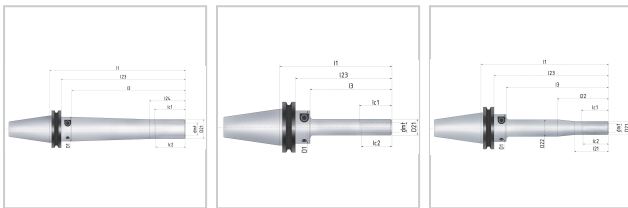


**357,00 €\***

Preise inkl. MwSt. zzgl. Versandkosten

Artikelnummer: **2345766X50**

reduzierte Störkonturen durch extra schlankes Design, hohe Klemmkraft, hohe Rundlaufgenauigkeit, schwingungsdämpfende Wirkung, axiale Längeneinstellung möglich (Schraube erforderlich)



### Eigenschaften

<b>Ausführung:</b>	schlank
<b>Bearbeitungstechnologie:</b>	HSC
<b>D1 (mm):</b>	40
<b>Einsatz:</b>	für komplexe Werkstücke und tief liegende Kavitäten im Werkzeug- und Formenbau, zum HSC-Fräsen, Bohren und Reiben, zum Spannen von Werkzeugen mit zylindrischem Schaft in Toleranz h6 und h7
<b>Form:</b>	AD
<b>IK:</b>	ja
<b>Norm:</b>	ISO 7388-1/DIN 69871
<b>Wuchtgüte:</b>	G2,5 25000
<b>aufnahme:</b>	SK 40

I21 (mm):	0
I22 (mm):	0
Typ:	HYDRO-GRIP PENCIL®

## Ausführungen

Code	I1 (mm)	D22 (mm)	Ic2 (mm)	I24 (mm)	Ic1 (mm)	dmt (mm)	I23 (mm)	I3 (mm)	D21 (mm)	I22 (mm)	I21 (mm)	VE	Preis/ VE
<b>2345 766X 50</b>	<b>87</b>	<b>0</b>	<b>30</b>	<b>0</b>	<b>40</b>	<b>6</b>	<b>67,9</b>	<b>50</b>	<b>12</b>	<b>-</b>	<b>-</b>	<b>1 Stück</b>	<b>357,0 0 €</b>
2345 7612 X100	137	0	37	0	40	12	117,9	100	19,5	-	-	1 Stück	327,2 5 €
2345 7612 X150	187	24,5	37	0	40	12	167,9	150	19,5	75	50	1 Stück	386,7 5 €