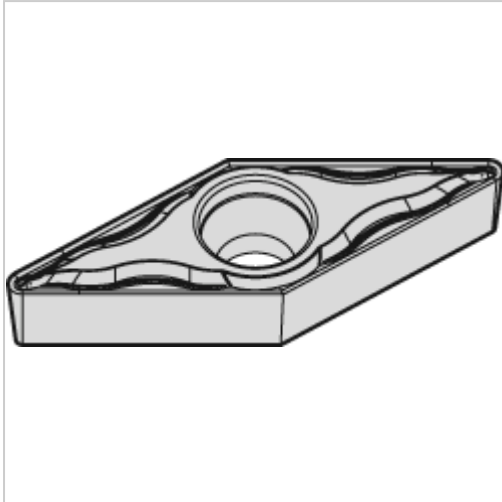




Wendeschneidplatte ZrCN VBMT 160404 FP WM25CT



WIDIA

19,28 €*

Preise inkl. MwSt. zzgl. Versandkosten

Artikelnummer: **193613WM25CT**

Eigenschaften

Bearbeitung:	Schlichten
Beschichtung:	ZrCN
Schnitt:	glatter schnitt

Ausführungen

Code	Schneidstoff	ISO-Code	Spanbrecher	Drehrichtung der Schneidplatte	Spanleitstufe	VE	Preis/VE
193611WP25CT	WP25CT	VBMT 160402 FP	-	-	-	1 piece	21,78 €
193613WP25CT	WP25CT	VBMT 160404 FP	Ja	rechts	FP	1 piece	19,28 €
193611WM25CT	WM25CT	VBMT 160402 FP	-	-	-	1 piece	21,78 €

Code	Schneidstoff	ISO-Code	Spanbrecher	Drehrichtung der Schneidplatte	Spanleitstufe	VE	Preis/VE
193613WM 25CT	WM25CT	VBMT 160404 FP	Ja	rechts	FP	1 piece	19,28 €