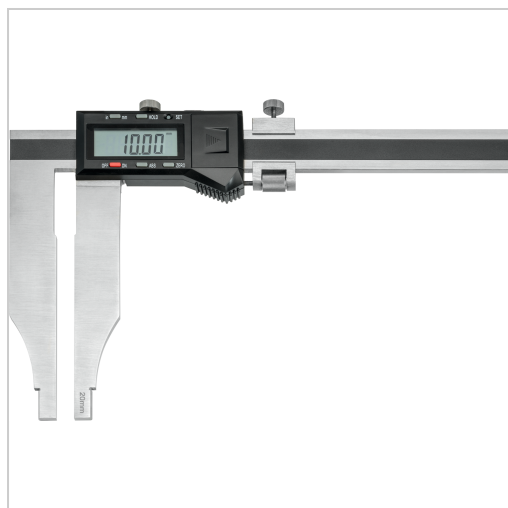




Werkstattmessschieber Digital Abl. 0,01mm ohne Spitzen DIN862E MB500mm



303,81 €*

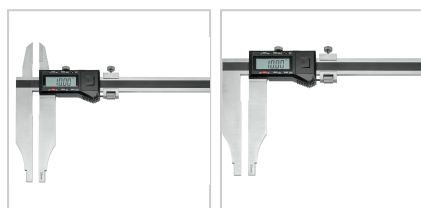
Preise inkl. MwSt. zzgl. Versandkosten

Artikelnummer: **32250500**

gerundete Messflächen für Innenmaße, Feineinstellung,
Feststellschraube

Lieferumfang:

Messschieber, Knopfzelle CR2032 und Etui



Eigenschaften

Ablesung (mm):	0,01
Datenausgang:	ohne
Kalibrierung:	K100
Material:	Edelstahl
Norm:	DIN 862E/DIN 862B
Anzeige:	LCD

Ausführungen

Code	Schnabellänge (mm)	Ausführung	Lochmaßansatz (mm)	Schrifthöhe (mm)	Messbereich (mm)	VE	Preis/VE
32250300	100	ohne Messerspitzen	10	12	0 - 300	1 Stück	203,37 €
32250500	150	ohne Messerspitzen	20	13	0 - 500	1 Stück	303,81 €
32255300	100	mit Messerspitzen	10	12	0 - 300	1 Stück	215,27 €
32250800	150	ohne Messerspitzen	20	17	0 - 800	1 Stück	541,93 €
32255500	150	mit Messerspitzen	20	13	0 - 500	1 Stück	403,41 €
32255800	150	mit Messerspitzen	20	17	0 - 800	1 Stück	653,55 €
322501000	150	ohne Messerspitzen	20	17	0 - 1000	1 Stück	832,52 €
322551000	200	mit Messerspitzen	20	17	0 - 1000	1 Stück	1.046,25 €