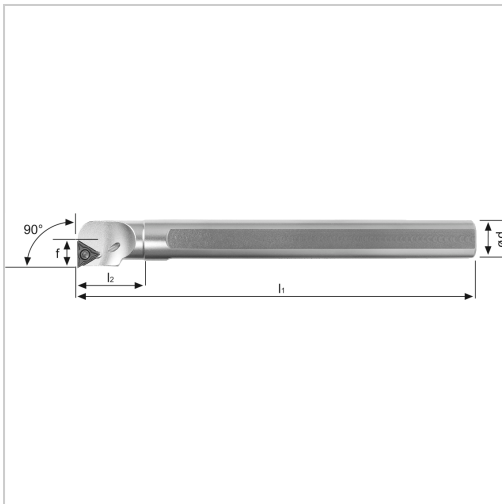




## Bohrstange STFC 90° IK Innenbearbeitung für TC.. 11.. WSP A12LSTFCL11 Stahl-Schaft links

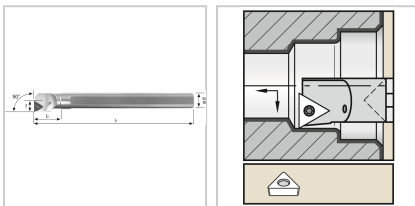


**114,95 €\***

Preise inkl. MwSt. zzgl. Versandkosten

Artikelnummer: 193600LA12L11

positive Bohrstange mit Innenkühlung für besseren Spanabtransport



### Eigenschaften

<b>Bearbeitungsverfahren:</b>	Innendrehen
<b>Einsatz:</b>	zum Kopier- und Längsdrehen auf CNC- und konventionellen Maschinen
<b>Ersatzteile:</b>	19S6EY Spannschraube
<b>Form des Schaftes:</b>	Zylinder
<b>IK:</b>	ja
<b>Material:</b>	Stahl
<b>Norm:</b>	Werksnorm
<b>Passend zu:</b>	WSP TC.. 11..
<b>Y (°):</b>	90

## Ausführungen

Code	d (mm)	l2 (mm)	Ausführung	f (mm)	Dmin (mm)	l1 (mm)	ISO-Code	VE	Preis/VE
193600R A10K11	10	22,8	rechts	7	13	125	A10KST FCR11	1 Stück	114,95 €
193600L A10K11	10	22,8	links	7	13	125	A10KST FCL11	1 Stück	114,95 €
193600R A12L11	12	26,5	rechts	9	16	140	A12LST FCR11	1 Stück	114,95 €
<b>193600L A12L11</b>	<b>12</b>	<b>26,5</b>	<b>links</b>	<b>9</b>	<b>16</b>	<b>140</b>	<b>A12LST FCL11</b>	<b>1 Stück</b>	<b>114,95 €</b>
193600R A16Q11	16	26,7	rechts	11	20	180	A16QST FCR11	1 Stück	133,16 €
193600L A16Q11	16	26,7	links	11	20	180	A16QST FCL11	1 Stück	133,16 €