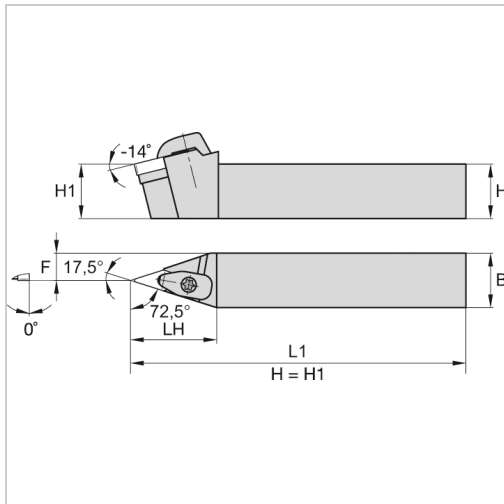




Klemmhalter DVVNN Außenbearbeitung für VN.. 16.. WSP DVVN2525M16 neutral



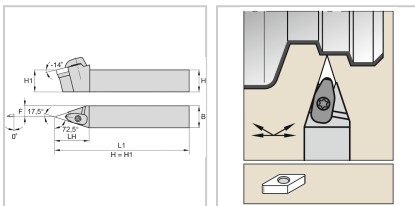
WIDIA

135,66 €*

Preise inkl. MwSt. zzgl. Versandkosten

Artikelnummer: **19682N2525M16**

negativer Klemmhalter



Eigenschaften

Ausführung:	Neutral
Bearbeitungsverfahren:	Außendrehen
Einsatz:	zum Kopier- und Längsdrehen auf CNC- und konventionellen Maschinen
Ersatzteile:	19H3W Hülse/19SP1W Spannpratze/19SU1W Schraube für Unterlegplatte/19U3W Unterlegplatte
Form des Schaftes:	4-kant
Norm:	Werksnorm
Passend zu:	WSP VN.. 16..
Y (°):	0
I2 (mm):	48

Ausführungen

Code	f (mm)	Schafthöhe (mm)	ISO-Code	Schaftbreite (mm)	l1 (mm)	VE	Preis/VE
19682N202 0K16	9,5	20	DVVNN202 0K16	20	125	1 Stück	129,11 €
19682N252 5M16	12	25	DVVNN252 5M16	25	150	1 Stück	135,66 €