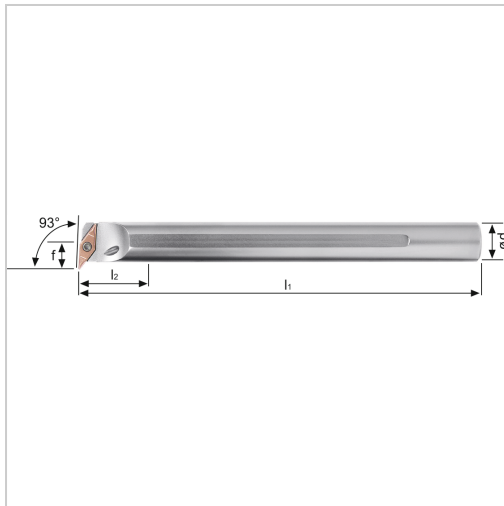




Bohrstange SVUB 93° IK Innenbearbeitung für VB.. 16.. WSP A25RSVUBL16 Stahl-Schaft links

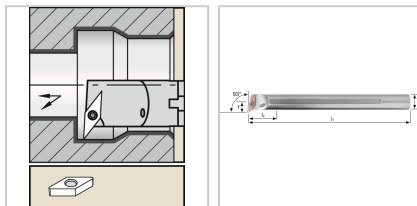


197,90 €*

Preise inkl. MwSt. zzgl. Versandkosten

Artikelnummer: 193609LA25R16

positive Bohrstange mit Innenkühlung für besseren Spanabtransport



Eigenschaften

Bearbeitungsverfahren:	Innendrehen
Einsatz:	zum Plan- und Längsdrehen auf CNC- und konventionellen Maschinen
Form des Schaftes:	Zylinder
IK:	ja
Material:	Stahl
Norm:	Werksnorm
Passend zu:	WSP VB.. 16..
Y (°):	93

Ausführungen

Code	f (mm)	d (mm)	Ersatzteile	Ausführung	ISO-Code	l1 (mm)	Dmin (mm)	l2 (mm)	VE	Preis/VE
193609 RA25R 16	17	25	19S2EY Spannschraube	rechts	A25RS VUBR16	200	32	25,5	1 Stück	197,90 €
193609 LA25R 16	17	25	19S2EY Spannschraube	links	A25RS VUBL16	200	32	25,5	1 Stück	197,90 €
193609 RA32S 16	22	32	19G1E Y Gewindebuchse, 19S1EY Spannschraube , 19U7E Y Unterleplatte	rechts	A32SS VUBR16	250	40	33,5	1 Stück	331,77 €
193609 LA32S1 6	22	32	19G1E Y Gewindebuchse, 19S1EY Spannschraube , 19U7E Y Unterleplatte	links	A32SS VUBL16	250	40	33,5	1 Stück	331,77 €

Code	f (mm)	d (mm)	Ersatzteile	Ausführung	ISO-Code	l1 (mm)	Dmin (mm)	l2 (mm)	VE	Preis/VE
193609 RA40T1 6	27	40	19G1E Y Gewind ebuchs e, 19S1EY Spanns chraube , 19U7E Y Unterle gplatte	rechts	A40TS VUBR1 6	300	49	40	1 Stück	407,69 €
193609 LA40T1 6	27	40	19G1E Y Gewind ebuchs e, 19S1EY Spanns chraube , 19U7E Y Unterle gplatte	links	A40TS VUBL1 6	300	49	40	1 Stück	407,69 €