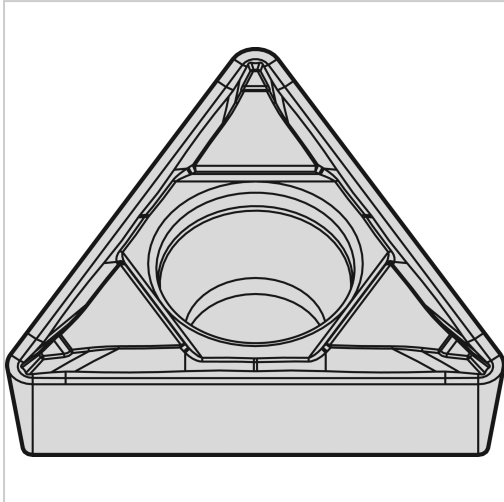




## Wendeschneidplatte ZrCN TCMT 110204 FP WM25CT



# WIDIA

## 10,94 €\* Netto

Preise inkl. MwSt. zzgl. Versandkosten

Artikelnummer: **193603WM25CT**

### Eigenschaften

Bearbeitung:	Schlichten
Beschichtung:	ZrCN
ISO-Code:	TCMT 110204 FP
Schnitt:	glatter schnitt

### Ausführungen

Code	Schneidstoff	VE	Preis/VE
193603WP25CT	WP25CT	1 piece	10,94 €
<b>193603WM25CT</b>	<b>WM25CT</b>	<b>1 piece</b>	<b>10,94 €</b>