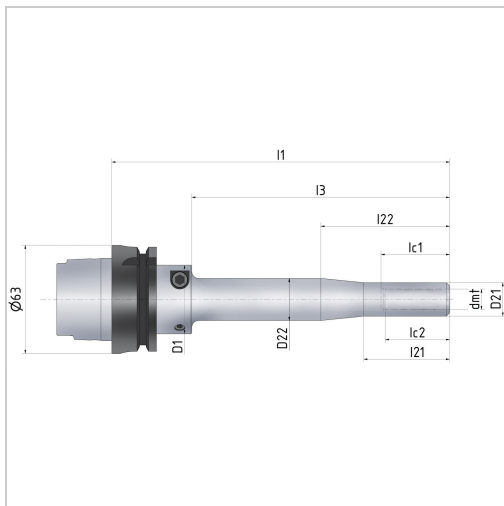




## Hydro-Dehnspannfutter schlank HSK63-A HSC HYDRO-GRIP PENCIL® Form A DIN69893 mit IK DxL 6X50mm

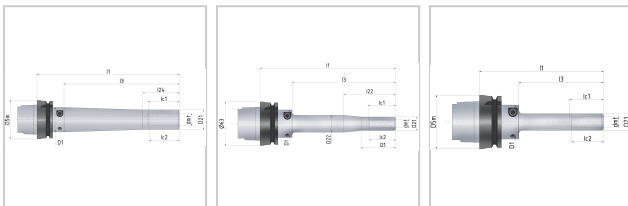


**374,85 €\***

Preise inkl. MwSt. zzgl. Versandkosten

Artikelnummer: **237176X50**

reduzierte Störkontur durch extra schlankes Design,  
hohe Klemmkraft, hohe Rundlaufgenauigkeit,  
schwingungsdämpfende Wirkung, axiale  
Längeneinstellung möglich (Schraube erforderlich)



### Eigenschaften

<b>Ausführung:</b>	schlank
<b>Bearbeitungstechnologie:</b>	HSC
<b>D1 (mm):</b>	40
<b>D5m (mm):</b>	63
<b>Einsatz:</b>	für komplexe Werkstücke und tief liegende Kavitäten im Werkzeug- und Formenbau, zum HSC-Fräsen, Bohren und Reiben, zum Spannen von Werkzeugen mit zylindrischem Schaft in Toleranz h6 und h7
<b>Form:</b>	A
<b>IK:</b>	ja
<b>Norm:</b>	DIN 69893
<b>Wuchtgüte:</b>	G2,5 25000

aufnahme:	HSK 63-A
d1 (mm):	63
lc1 (mm):	40

### Ausführungen

Code	D22 (mm)	l1 (mm)	lc2 (mm)	dmt (mm)	l3 (mm)	D21 (mm)	VE	Preis/VE
<b>237176X5 0</b>	<b>0</b>	<b>96,5</b>	<b>30</b>	<b>6</b>	<b>50</b>	<b>12</b>	<b>1 Stück</b>	<b>374,85 €</b>
2371712X 100	0	146,5	37	12	100	19,5	1 Stück	327,25 €
2371712X 150	24,5	196,5	37	12	150	19,5	1 Stück	374,85 €
2371720X 110	0	156,5	49	20	110	32	1 Stück	374,85 €
2371720X 190	0	236,5	49	20	190	32	1 Stück	416,50 €