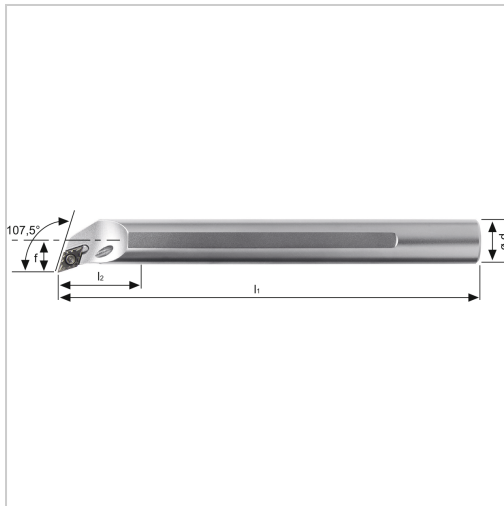




Bohrstange SDQC 107,5° IK Innenbearbeitung für DC.. 11.. WSP A40TSDQCR11 Stahl-Schaft rechts



354,14 €*

Preise inkl. MwSt. zzgl. Versandkosten

Artikelnummer: 193017RA40T11

positive Bohrstange mit Innenkühlung für besseren Spanabtransport



Eigenschaften

| | |
|-------------------------------|---|
| Bearbeitungsverfahren: | Innendrehen |
| Einsatz: | zum Plan-, Kopier- und Längsdrehen auf CNC- und konventionellen Maschinen |
| Form des Schaftes: | Zylinder |
| IK: | ja |
| Material: | Stahl |
| Norm: | Werksnorm |
| Passend zu: | WSP DC.. 11.. |
| Y (°): | 107,5 |

Ausführungen

| Code | f (mm) | Ersatz teile | l1 (mm) | Ausfüh- rung | Dmin (mm) | d (mm) | l2 (mm) | ISO- Code | VE | Preis/V E |
|-----------------------|--------|--|---------|-----------------|--------------|--------|---------|---------------------|---------|--------------|
| 193017 RA20R 11 | 13 | 19S2EY Spanns chraube | 200 | rechts | 26 | 20 | 32 | A20RS DQCR1 1 | 1 Stück | 134,71 € |
| 193017 LA20R1 1 | 13 | 19S2EY Spanns chraube | 200 | links | 26 | 20 | 32 | A20RS DQCL1 1 | 1 Stück | 134,71 € |
| 193017 RA25R 11 | 17 | 19S2EY Spanns chraube | 200 | rechts | 31,5 | 25 | 40 | A25RS DQCR1 1 | 1 Stück | 169,93 € |
| 193017 LA25R1 1 | 17 | 19S2EY Spanns chraube | 200 | links | 31,5 | 25 | 40 | A25RS DQCL1 1 | 1 Stück | 169,93 € |
| 193017 RA32S 11 | 22 | 19G1E Y Gewind ebuchs e, 19S1EY Spanns chraube , 19U3E Y Unterle gplatte | 250 | rechts | 40 | 32 | 33,5 | A32SS DQCR1 1 | 1 Stück | 278,46 € |
| 193017 LA32S1 1 | 22 | 19G1E Y Gewind ebuchs e, 19S1EY Spanns chraube , 19U3E Y Unterle gplatte | 250 | links | 40 | 32 | 33,5 | A32SS DQCL1 1 | 1 Stück | 278,46 € |

| Code | f (mm) | Ersatzteile | l1 (mm) | Ausführung | Dmin (mm) | d (mm) | l2 (mm) | ISO-Code | VE | Preis/VE |
|-----------------------|--------|---|---------|------------|-----------|--------|---------|---------------------|---------|-------------|
| 193017 RA40T 11 | 27 | 19G1E Y Gewindebuchse, 19S1EY Spannschraube, 19U3E Y Unterleplatte | 300 | rechts | 49 | 40 | 50 | A40TS DQCR1 1 | 1 Stück | 354,14 € |
| 193017 LA40T1 1 | 27 | 19G1E Y Gewindebuchse, 19S1EY Spannschraube, 19U3E Y Unterleplatte | 300 | links | 49 | 40 | 50 | A40TS DQCL1 1 | 1 Stück | 354,14 € |