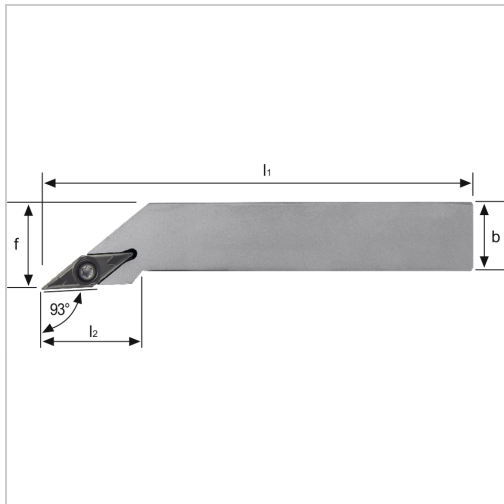




Klemmhalter SVJC 93° Außenbearbeitung für VC.. 11.. WSP SVJCR2525M11 rechts

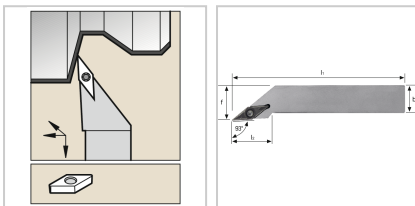


140,66 €*

Preise inkl. MwSt. zzgl. Versandkosten

Artikelnummer: **19600R2525M11**

positiver Klemmhalter



Eigenschaften

Bearbeitungsverfahren:	Außendrehen
Einsatz:	zum Plan-, Kopier- und Längsdrehen auf CNC- und konventionellen Maschinen
Ersatzteile:	19S5EY Spannschraube
Form des Schaftes:	4-kant
Norm:	Werksnorm
Passend zu:	WSP VC.. 11..
Y (°):	93

Ausführungen

Code	ISO-Code	Ausführung	I2 (mm)	I1 (mm)	f (mm)	Schafthöhe (mm)	Schaftbreite (mm)	VE	Preis/VE
19600R1 212F11	SVJCR1 212F11	rechts	21,5	80	16	12	12	1 Stück	118,29 €
19600L1 212F11	SVJCL1 212F11	links	21,5	80	16	12	12	1 Stück	118,29 €
19600R1 616H11	SVJCR1 616H11	rechts	21,5	100	20	16	16	1 Stück	118,29 €
19600L1 616H11	SVJCL1 616H11	links	21,5	100	20	16	16	1 Stück	118,29 €
19600R2 020K11	SVJCR2 020K11	rechts	24	125	25	20	20	1 Stück	127,81 €
19600L2 020K11	SVJCL2 020K11	links	24	125	25	20	20	1 Stück	127,81 €
19600R2 525M11	SVJCR2 525M11	rechts	26	150	32	25	25	1 Stück	140,66 €
19600L2 525M11	SVJCL2 525M11	links	26	150	32	25	25	1 Stück	140,66 €