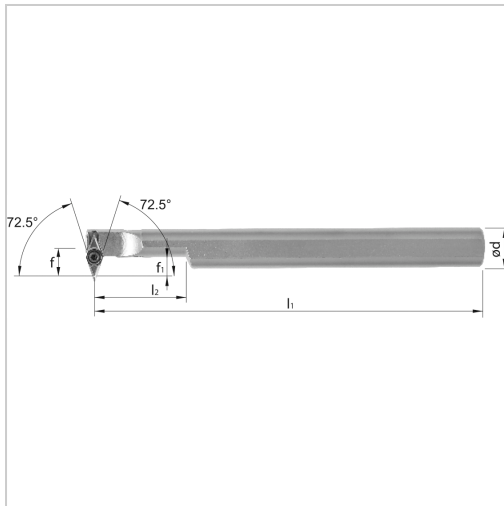




Bohrstange SVVC 72,5° IK Innenbearbeitung für VC.. 11.. WSP A16MSVVCR11 Stahl-Schaft rechts

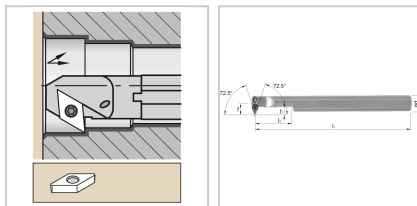


197,90 €*

Preise inkl. MwSt. zzgl. Versandkosten

Artikelnummer: 196025RA16M11

positive Bohrstange mit Innenkühlung für besseren Spanabtransport



Eigenschaften

Bearbeitungsverfahren:	Innendrehen
Dmin (mm):	23
Einsatz:	zum Plan-, Kopier- und Längsdrehen auf CNC- und konventionellen Maschinen
Ersatzteile:	19S6EY Spannschraube
Form des Schaftes:	Zylinder
IK:	ja
Material:	Stahl
Norm:	Werksnorm
Passend zu:	WSP VC.. 11..
Y (°):	72,5

d (mm):	16
f (mm):	13,9
l1 (mm):	150
l2 (mm):	40

Ausführungen

Code	ISO-Code	Ausführung	VE	Preis/VE
196025RA16M11	A16MSVVCR11	rechts	1 Stück	197,90 €
196025LA16M11	A16MSVVCL11	links	1 Stück	197,90 €