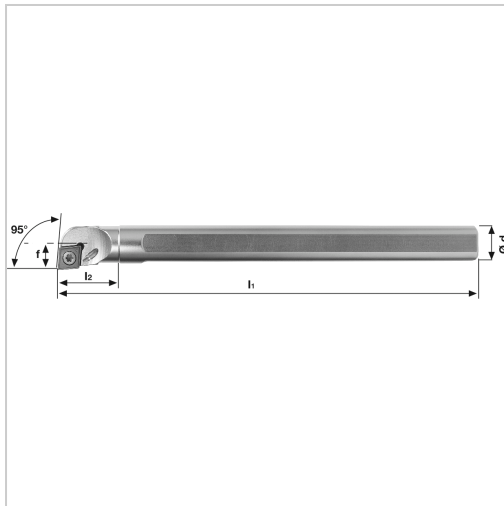




Bohrstange SCLC 95° IK Innenbearbeitung für CC.. 06.. WSP AH08KSCCL06 HSS-Schaft links

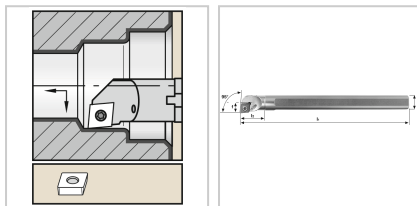


176,48 €*

Preise inkl. MwSt. zzgl. Versandkosten

Artikelnummer: **190002LAH08K06**

positive Bohrstange mit Innenkühlung für besseren Spanabtransport, HSS-Schaft begünstigt Schwingungsdämpfung



Eigenschaften

Bearbeitungsverfahren:	Innendrehen
Einsatz:	zum Plan- und Längsdrehen auf CNC- und konventionellen Maschinen
Ersatzteile:	19S6EY Spannschraube
Form des Schaftes:	Zylinder
IK:	ja
Material:	HSS
Norm:	Werksnorm
Passend zu:	WSP CC.. 06..
Y (°):	95
l2 (mm):	20

Ausführungen

Code	d (mm)	Ausführung	f (mm)	l1 (mm)	Dmin (mm)	ISO-Code	VE	Preis/VE
190002R AH08K06	8	rechts	5	125	10	AH08KSC LCR06	1 piece	176,48 €
190002LA H08K06	8	links	5	125	10	AH08KSC LCL06	1 piece	176,48 €
190002R AH10K06	10	rechts	6	125	12	AH10KSC LCR06	1 piece	176,48 €
190002LA H10K06	10	links	6	125	12	AH10KSC LCL06	1 piece	176,48 €
190002R AH12M06	12	rechts	7	150	14	AH12MS CLCR06	1 piece	204,56 €
190002LA H12M06	12	links	7	150	14	AH12MS CLCL06	1 piece	204,56 €