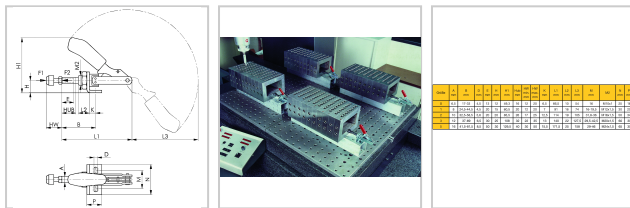
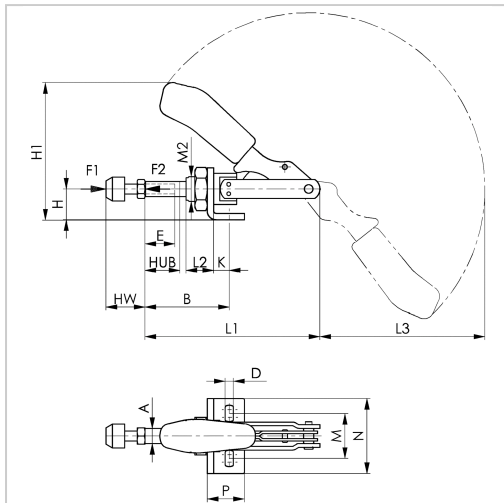




Schubstangenspanner Winkelfuß klein H60mm L91mm Gr. 1



42,96 €*

Preise inkl. MwSt. zzgl. Versandkosten

Artikelnummer: **268201**

Schubstange und Handhebel gleichlaufend, Druck- und Zugspanner, lange Schubstangenführung mit Befestigungsgewinde und Mutter, verzinkt und passiviert, Nieten aus rostfreiem Stahl, die bei Größe 2 und Größe 3 in einsatzgehärteten Lagerbuchsen laufen, Hebeteile und Schubstange aus Vergütungsstahl, Lagerstellen gefettet, Handgriff aus rotem und ölbeständigem Kunststoff, Handhebel in beliebiger Winkelstellung zur Grundfläche drehbar, mit großer Handauflage und weicher Komponente

Lieferumfang:

- komplett mit vergüteter und verzinkter Andrückschraube

Hinweis:

Weitere technische Daten finden Sie im Internet www.eylshop.de!

Eigenschaften

Einsatz:

mit stirnseitigem Gewinde für den direkten Einbau in Blechwänden oder in Vorrichtungen

Ausführungen

Code	F2 (kN)	Größe	F1 (kN)	Schraubengröße	VE	Preis/VE
268200	0,8	0	0,8	M4 x 20	1 Stück	38,91 €
268201	1	1	1	M4 x 20	1 Stück	42,96 €
268202	2	2	2	M6 x 25	1 Stück	43,91 €
268203	2,5	3	2,5	M8 x 35	1 Stück	52,95 €
268205	4,5	5	4,5	M12 x 50	1 Stück	80,09 €