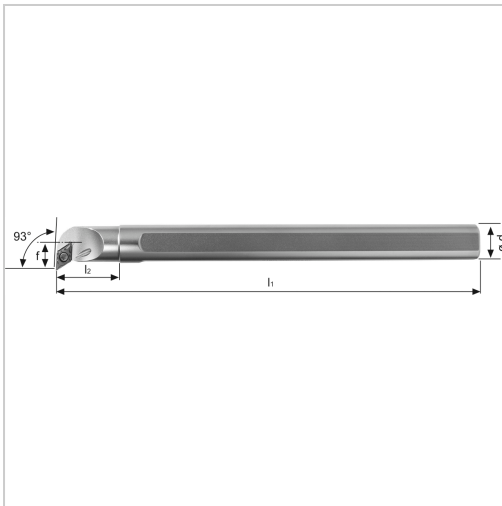




## Bohrstange SDUC 93° IK Innenbearbeitung für DC.. 07.. WSP E10KSDUCL07 HM-Schaft links

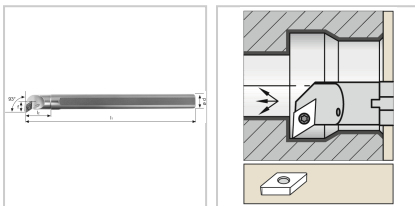


**246,21 €\***

Preise inkl. MwSt. zzgl. Versandkosten

Artikelnummer: **192905LE10K07**

positive Bohrstange mit Innenkühlung für besseren Spanabtransport, HM-Schaft für optimale Schwingungsdämpfung



### Eigenschaften

<b>Bearbeitungsverfahren:</b>	Innendrehen
<b>Einsatz:</b>	zum Plan-, Kopier- und Längsdrehen auf CNC- und konventionellen Maschinen
<b>Ersatzteile:</b>	19S6EY Spannschraube
<b>Form des Schaftes:</b>	zylinder
<b>IK:</b>	ja
<b>Material:</b>	HM
<b>Norm:</b>	Werksnorm
<b>Passend zu:</b>	WSP DC.. 07..
<b>Y (°):</b>	93

## Ausführungen

Code	Dmin (mm)	d (mm)	l1 (mm)	Ausführung	l2 (mm)	ISO-Code	f (mm)	für Größe	L (mm)	VE	Preis/VE
192905 RE08K 07	12,5	8	125	rechts	10	E08KS DUCR 07	7,5	-	-	1 piece	246,21 €
192905 LE08K 07	12,5	8	125	links	10	E08KS DUCL0 7	7,5	-	-	1 piece	246,21 €
192905 RE10K 07	12,5	10	125	rechts	10	E10KS DUCR 07	7	-	-	1 piece	246,21 €
<b>192905 LE10K 07</b>	<b>12,5</b>	<b>10</b>	<b>125</b>	<b>links</b>	<b>10</b>	<b>E10KS DUCL0 7</b>	<b>7</b>	<b>-</b>	<b>-</b>	<b>1 piece</b>	<b>246,21 €</b>
192905 RE12M 07	15	12	150	rechts	12,5	E12MS DUCR 07	9	-	-	1 piece	272,63 €
192905 LE12M 07	15	12	150	links	12,5	E12MS DUCL0 7	9	-	-	1 piece	272,63 €
192905 LE12Q 07	17	12	-	-	12,5	-	-	19S6E Y Spann schrau be	180	1 piece	201,11 €
192905 RE16R 07	19	16	200	rechts	16,5	E16RS DUCR 07	11	-	-	1 piece	463,27 €
192905 LE16R 07	19	16	200	links	16,5	E16RS DUCL0 7	11	-	-	1 piece	463,27 €