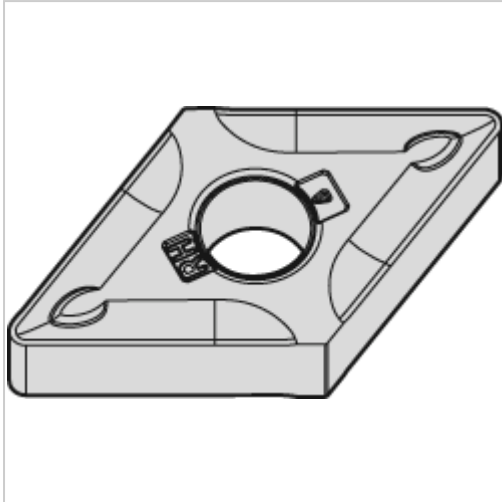




Wendeschneidplatte ZrCN DNMG 150612 RH WP25CT



WIDIA

18,33 €* Netto

Preise inkl. MwSt. zzgl. Versandkosten

Artikelnummer: **196572WP25CT**

Eigenschaften

Bearbeitung:	Schruppen
Beschichtung:	ZrCN
Drehrichtung der Schneidplatte:	rechts
Hauptanwendung:	Gusseisen, Stahl
Schnitt:	stark unterbrochener schnitt

Ausführungen

Code	ISO-Code	Schneidstoff	Spanbrecher	Spanleitstufe	VE	Preis/VE
196573WP25CT	DNMG 150616 RH	WP25CT	-	-	1 Stück	18,33 €
196572WP25CT	DNMG 150612 RH	WP25CT	Ja	RH	1 Stück	18,33 €