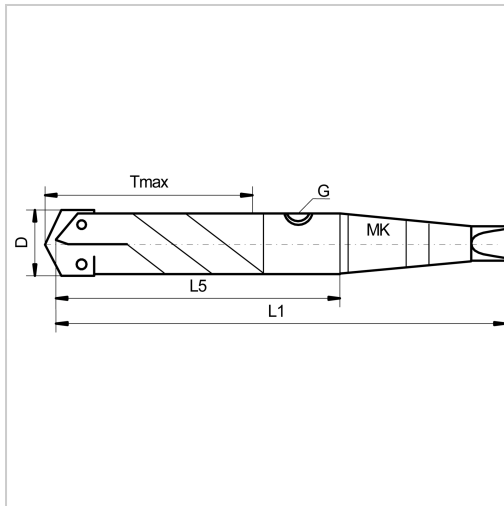




TA-Bohrsystem Halter mit Morsekegelschaft MK3 D18-24mm IK NL273mm SL301,6mm GL435,8mm spiralig

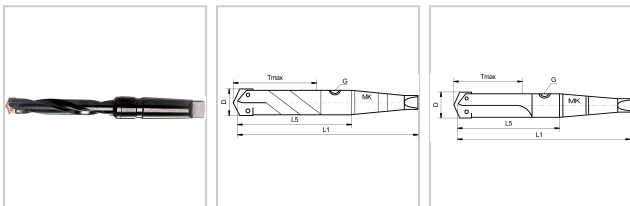


500,28 €*

Preise inkl. MwSt. zzgl. Versandkosten

Artikelnummer: 128327

Grundhalter aus hochwertigem Werkzeugstahl, die innere Kühlmittelzufuhr erfolgt über einen Kühlmitteladapter, Ø 22-24,38 mm mit geringerem Bohrbereich, jedoch höherer Stabilität



Eigenschaften

Drallrichtung:

rechts

Einsatz:

auf konventionellen Maschinen mit Morsekegelaufnahme und CNC-Bearbeitungszentren im MK-Spannfutter, durch die Auswahl der passenden Schneideinsätze auch bei instabilen Verhältnissen einsetzbar, bei größeren Bohrtiefen ist das Setzen einer Pilotbohrung

Einstellbarkeit:

Ja

Norm:

Werksnorm

Schneidrichtung:

rechts

Ausführungen

Code	G (BSP) (")	L1 (mm)	L5 (mm)	Bohrber eich D (mm)	Schaft	Tmax (mm)	Ausführ ung	VE	Preis/VE
128321	1/8	232,5	98,4	18 - 24	MK3	70	gerade	1 Stück	368,54 €
128221	1/16	164,3	55,5	13 - 17,5	MK2	35	gerade	1 Stück	337,01 €
128421	1/8	273,8	114,3	24,5 - 35	MK4	86	gerade	1 Stück	425,78 €
128021	1/16	160,3	51,5	9,5 - 11	MK2	32	gerade	1 Stück	337,01 €
128121	1/16	160,3	51,5	11,5 - 12,8	MK2	32	gerade	1 Stück	337,01 €
128521	1/4	319,1	152,4	36 - 47	MK4	121	gerade	1 Stück	455,89 €
128022	1/16	188,9	80,2	9,5 - 11	MK2	60	spiralig	1 Stück	361,28 €
128222	1/16	164,3	55,5	15,5 - 17,5	MK2	35	gerade	1 Stück	337,01 €
128322	1/8	232,5	98,4	22 - 24	MK3	70	gerade	1 Stück	398,65 €
128422	1/4	281	114,3	30 - 35	MK4	86	gerade	1 Stück	454,58 €
128122	1/16	188,9	80,2	11,5 - 12,8	MK2	60	spiralig	1 Stück	361,28 €
128522	1/4	363,6	196,9	36 - 47	MK4	165	spiralig	1 Stück	603,69 €
128123	1/16	239,7	130,9	11,5 - 12,8	MK2	111	spiralig	1 Stück	411,50 €
128323	1/8	283,3	149,2	18 - 24	MK3	121	spiralig	1 Stück	407,22 €
128523	1/4	408	241,3	36 - 47	MK4	210	spiralig	1 Stück	646,53 €
128023	1/16	239,7	130,9	9,5 - 11	MK2	111	spiralig	1 Stück	411,50 €
128423	1/8	324,6	165,1	24,5 - 35	MK4	137	spiralig	1 Stück	461,72 €
128223	1/16	192,9	84,1	13 - 17,5	MK2	64	spiralig	1 Stück	361,28 €
128424	1/4	331,8	165,1	30 - 35	MK4	137	spiralig	1 Stück	497,54 €
128324	1/8	283,3	149,2	22 - 24	MK3	121	spiralig	1 Stück	438,75 €
128524	1/4	547,7	381	36 - 47	MK4	349	gerade	1 Stück	654,98 €
128224	1/16	192,9	84,1	15,5 - 17,5	MK2	64	spiralig	1 Stück	361,28 €
128425	1/8	375,4	215,9	24,5 - 35	MK4	188	spiralig	1 Stück	500,28 €
128325	1/8	334,2	200	18 - 24	MK3	172	spiralig	1 Stück	432,92 €
128525	1/4	757,2	590,6	36 - 47	MK4	558,8	gerade	1 Stück	808,96 €
128225	1/16	243,7	135	13 - 17,5	MK2	114	spiralig	1 Stück	411,50 €

Code	G (BSP) (")	L1 (mm)	L5 (mm)	Bohrber eich D (mm)	Schaft	Tmax (mm)	Ausführ ung	VE	Preis/VE
128426	1/4	382,6	215,9	30 - 35	MK4	188	spiralig	1 Stück	534,79 €
128526	1/4	985,8	819,2	36 - 47	MK4	787,4	gerade	1 Stück	984,84 €
128226	1/16	243,7	135	15,5 - 17,5	MK2	114	spiralig	1 Stück	411,50 €
128326	1/8	334,2	200	22 - 24	MK3	172	spiralig	1 Stück	460,17 €
128327	1/8	435,8	301,6	18 - 24	MK3	273	spiralig	1 Stück	500,28 €
128227	1/16	307,2	198,5	13 - 17,5	MK2	177	spiralig	1 Stück	487,42 €
128427	1/8	477	317,5	24,5 - 35	MK4	289	spiralig	1 Stück	570,60 €
128428	1/4	484,2	317,5	30 - 35	MK4	289	spiralig	1 Stück	601,66 €
128228	1/16	307,2	198,5	15,5 - 17,5	MK2	177	spiralig	1 Stück	487,42 €
128328	1/8	435,8	301,6	22 - 24	MK3	273	spiralig	1 Stück	526,22 €