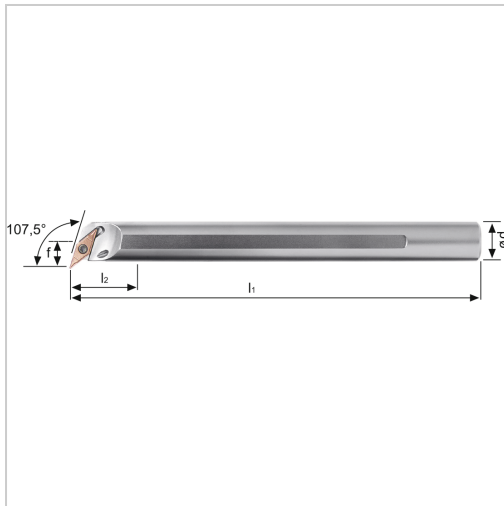




Bohrstange SVQB 107,5° IK Innenbearbeitung für VB.. 16.. WSP A25RSVQBR16 Stahl-Schaft rechts

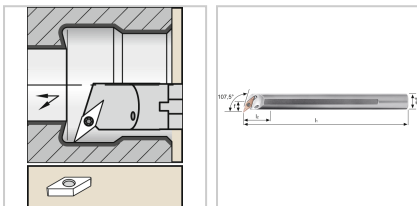


197,90 €*

Preise inkl. MwSt. zzgl. Versandkosten

Artikelnummer: 193610RA25R16

positive Bohrstangen mit Innenkühlung für besseren Spanabtransport



Eigenschaften

Bearbeitungsverfahren:	Innendrehen
Dmin (mm):	32
Einsatz:	zum Plan- und Längsdrehen auf CNC- und konventionellen Maschinen
Ersatzteile:	19S2EY Spannschraube
Form des Schaftes:	zylinder
IK:	ja
Material:	Stahl
Norm:	Werksnorm
Passend zu:	WSP VB.. 16..
Y (°):	107,5

d (mm):	25
f (mm):	17
f1 (mm):	17
l1 (mm):	200
l2 (mm):	40

Ausführungen

Code	Ausführung	ISO-Code	VE	Preis/VE
193610RA25R16	rechts	A25RSVQBR16	1 Stück	197,90 €
193610LA25R16	links	A25RSVQBL16	1 Stück	197,90 €