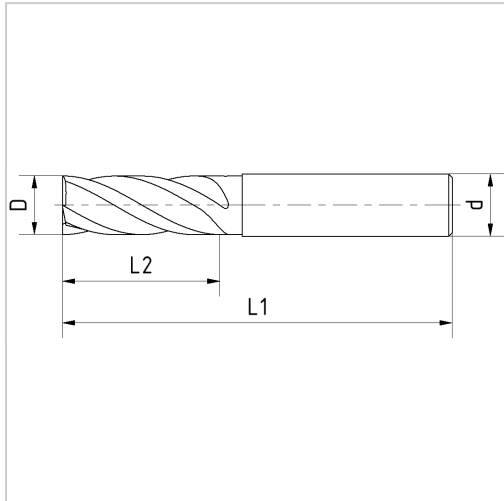




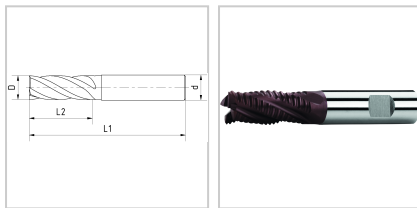
## Schrupfräser HSS-Co8 D14mm Z4 Typ NR TiAlN DIN844K/1835-B kurz



**52,36 €\***

Preise inkl. MwSt. zzgl. Versandkosten

Artikelnummer: 1667114



### Eigenschaften

<b>Bearbeitungsverfahren:</b>	Umfang / Rampen / Tauchen
<b>Beschichtung:</b>	TiAlN
<b>Drallrichtung:</b>	rechts
<b>Drallwinkel (°):</b>	30
<b>Einsatz:</b>	geeignet zum Schrump- und Taschenfräsen mit Schnittbreiten von max. 0,5 x D in Material bis 900 N/mm <sup>2</sup> , mit grobem Kordelprofil, produziert kurze, leicht zu entfernende Späne
<b>Hauptanwendung:</b>	Edelstahl, Gusseisen, Nichteisenmetalle, Stahl
<b>Material:</b>	HSSE-Co8
<b>Nebenanwendung:</b>	Edelstahl
<b>Norm:</b>	DIN 844-K/DIN 1835-B
<b>Schaft:</b>	HB

Typ:	NR
Schneidrichtung:	rechts

### Ausführungen

Code	d (mm)	L2 (mm)	z	L1 (mm)	D (mm)	VE	Preis/VE
166716	6	13	4	57	6	1 Stück	32,84 €
166717	10	16	4	66	7	1 Stück	44,51 €
166718	10	19	4	69	8	1 Stück	34,63 €
166719	10	19	4	69	9	1 Stück	41,89 €
1667110	10	22	4	72	10	1 Stück	34,51 €
1667111	12	22	4	79	11	1 Stück	57,00 €
1667112	12	26	4	83	12	1 Stück	47,84 €
<b>1667114</b>	<b>12</b>	<b>26</b>	<b>4</b>	<b>83</b>	<b>14</b>	<b>1 Stück</b>	<b>52,36 €</b>
1667115	12	26	4	83	15	1 Stück	60,81 €
1667116	16	32	4	92	16	1 Stück	58,90 €
1667118	16	32	4	92	18	1 piece	60,81 €
1667120	20	38	4	104	20	1 Stück	81,51 €
1667122	20	38	5	104	22	1 Stück	123,28 €
1667125	25	45	5	121	25	1 Stück	137,33 €
1667128	25	45	5	121	28	1 Stück	190,28 €
1667130	25	45	5	121	30	1 Stück	225,74 €