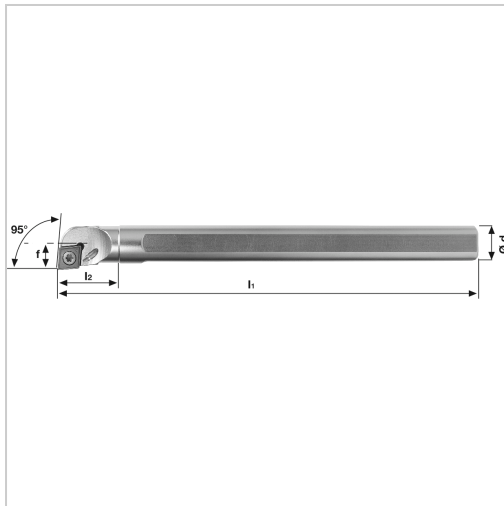




## Bohrstange SCLC 95° IK Innenbearbeitung für CC.. 06.. WSP AH12MSCLCR06 HSS-Schaft rechts

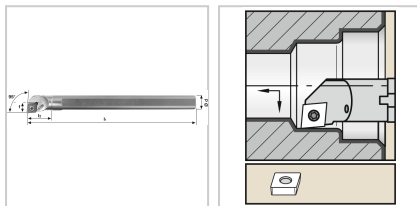


**204,56 €\***

Preise inkl. MwSt. zzgl. Versandkosten

Artikelnummer: **190002RAH12M06**

positive Bohrstange mit Innenkühlung für besseren Spanabtransport, HSS-Schaft begünstigt Schwingungsdämpfung



### Eigenschaften

<b>Bearbeitungsverfahren:</b>	Innendrehen
<b>Einsatz:</b>	zum Plan- und Längsdrehen auf CNC- und konventionellen Maschinen
<b>Ersatzteile:</b>	19S6EY Spannschraube
<b>Form des Schaftes:</b>	Zylinder
<b>IK:</b>	ja
<b>Material:</b>	HSS
<b>Norm:</b>	Werksnorm
<b>Passend zu:</b>	WSP CC.. 06..
<b>Y (°):</b>	95
<b>l2 (mm):</b>	20

## Ausführungen

Code	d (mm)	Ausführung	f (mm)	l1 (mm)	Dmin (mm)	ISO-Code	VE	Preis/VE
190002R AH08K06	8	rechts	5	125	10	AH08KSC LCR06	1 piece	176,48 €
190002LA H08K06	8	links	5	125	10	AH08KSC LCL06	1 piece	176,48 €
190002R AH10K06	10	rechts	6	125	12	AH10KSC LCR06	1 piece	176,48 €
190002LA H10K06	10	links	6	125	12	AH10KSC LCL06	1 piece	176,48 €
<b>190002R AH12M06</b>	<b>12</b>	<b>rechts</b>	<b>7</b>	<b>150</b>	<b>14</b>	<b>AH12MS CLCR06</b>	<b>1 piece</b>	<b>204,56 €</b>
190002LA H12M06	12	links	7	150	14	AH12MS CLCL06	1 piece	204,56 €