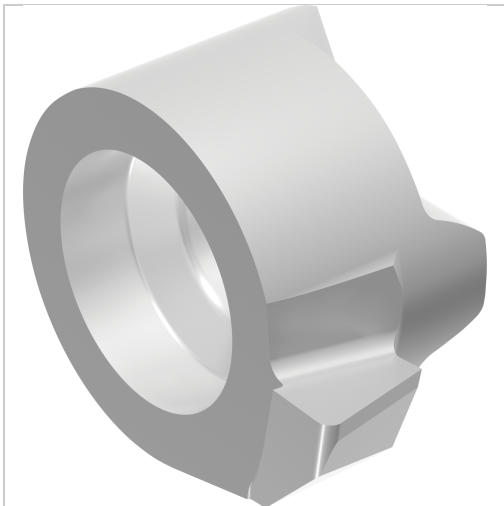




## Ausdrehkopf VHM zum Ausdrehen EYLMINI TiCN DSGB15 Dmin 13,8mm



**29,75 €\***

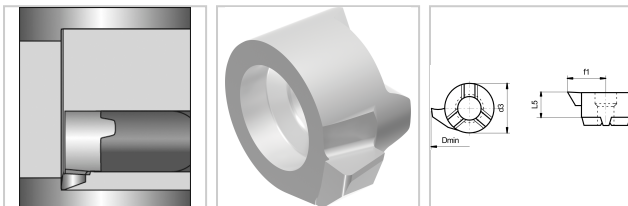
Preise inkl. MwSt. zzgl. Versandkosten

Artikelnummer: **19979713,8**

Schneidstoff DSGB15, TiCN-beschichtet

**Hinweis:**

Andere Abmessungen auf Anfrage kurzfristig lieferbar!



### Eigenschaften

<b>Beschichtung:</b>	TiCN
<b>Drehrichtung der Schneidplatte:</b>	rechts
<b>Einsatz:</b>	VHM-Kopf zum Ausdrehen, auf VHM-Mini-Schaft Größe 11, 14 und 16
<b>Hauptanwendung:</b>	Gusseisen, Stahl
<b>Material:</b>	VHM
<b>Norm:</b>	Werksnorm
<b>Schneidstoff:</b>	DSGB15
<b>Spanleitstufe:</b>	P15/K15

## Ausführungen

Code	f1 (mm)	für Größe	L5 (mm)	d3 (mm)	Dmin (mm)	VE	Preis/VE
19979711	6,7	11	3,95	8	11	1 Stück	20,83 €
<b>19979713,8</b>	<b>8,7</b>	<b>14</b>	<b>5,6</b>	<b>9</b>	<b>13,8</b>	<b>1 Stück</b>	<b>29,75 €</b>
19979715,5	9,7	16	5,6	11	15,5	1 Stück	25,11 €