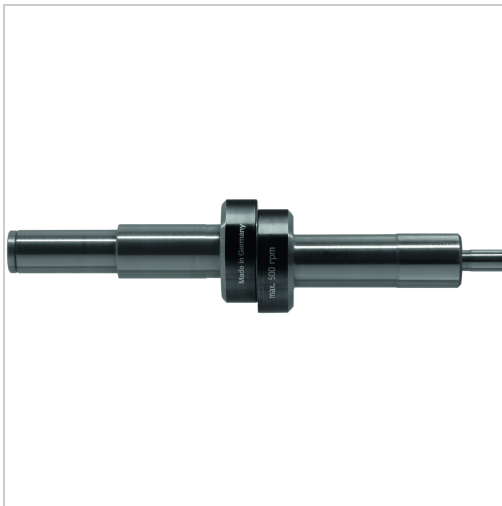




Kantentaster mechanisch Schaftd. 8/10mm Tastkopf- durchmesser 10+4mm



123,76 €* €

Preise inkl. MwSt. zzgl. Versandkosten

Artikelnummer: **346007**

, Variante 8 und 9 aus rostfreiem Spezialstahl, TiN-beschichtet, extrem verschleißfest

Eigenschaften

Einsatz:	zum Anfahren von Bezugsflächen oder Kanten bei einer Wiederholgenauigkeit von 0,01 mm
Material:	Stahl
Tastgenauigkeit (mm):	0,01

Ausführungen

Code	d (mm)	Durchmesser des Tastkopfes (mm)	Ausführung	VE	Preis/VE
346001	10	10	-	1 piece	58,91 €
346002	10	4, 10	-	1 piece	58,91 €
346004	10	10	antimagnetisch	1 piece	22,13 €
346005	6	6	-	1 piece	72,71 €
346006	8/10	10	-	1 piece	123,76 €

Code	d (mm)	Durchmesser des Tastkopfes (mm)	Ausführung	VE	Preis/VE
346007	8/10	4, 10	-	1 piece	123,76 €
346008	10	10	TiN, antimagnetisch	1 piece	158,15 €
346009	10	4, 10	TiN, antimagnetisch	1 piece	190,28 €