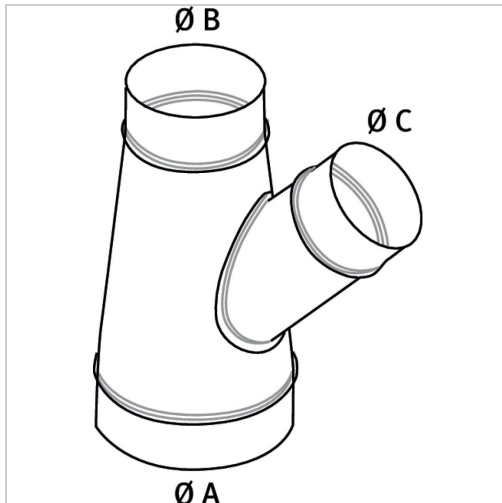




## Abzweigstück 45° Holzkraft Ø 160/120/60



**106,98 €\***

Preise inkl. MwSt. zzgl. Versandkosten

Artikelnummer: **ST5143707**

Dimensionen: **410x260x171**

Abgang 45°

**Hersteller**

Stürmer Maschinen GmbH

Dr.-Robert-Pfleger-Str. 26, 96103 Hallstadt, Deutschland

[info@stuermer-maschinen.de](mailto:info@stuermer-maschinen.de)

