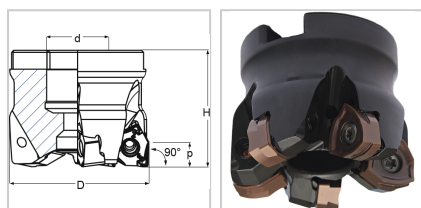
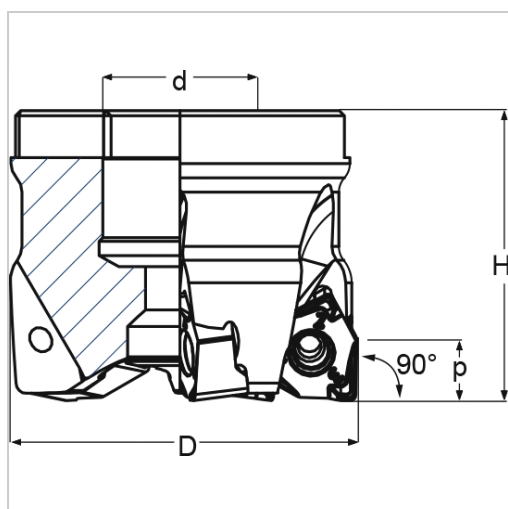




Aufsteck-Eckfräser "EylTrigo HF" Z4 IK für WSP WNEU, WNEU, WNEU, XNEX D40mm



319,04 €*

Preise inkl. MwSt. zzgl. Versandkosten

Artikelnummer: 170207040

multifunktionales Fräswerkzeug, robuste und besonders wirtschaftliche, doppelseitige Wendeschneidplatte mit 6 Schneidkanten, innovative Schneidengeometrie ermöglicht exzellente Spanformung und minimale Leistungsaufnahme

Eigenschaften

Bearbeitungsverfahren:	Eckfräsen/Planfräsen/Nutenfräsen/Zirkularfräsen
Einsatz:	zum Plan-, Eck-, Hochvorschub- und Nutenfräsen, auf CNC-Bearbeitungszentren sowie konventionellen Maschinen
Einstellbarkeit:	Nein
IK:	mit Kühlschmierstoff-Austritt radial
Norm:	Werksnorm
Passend zu:	WSP WNE. 080608, XNEX 060810
p (mm):	7
Schneidrichtung:	rechts

Ausführungen

Code	d (mm)	H (mm)	z	D (mm)	VE	Preis/VE
170207040	16	40	4	40	1 Stück	319,04 €
170207050	22	40	5	50	1 Stück	377,59 €
170207063	22	40	6	63	1 Stück	449,11 €
170207080	27	50	7	80	1 Stück	553,23 €
1702070100	32	50	8	100	1 Stück	618,44 €