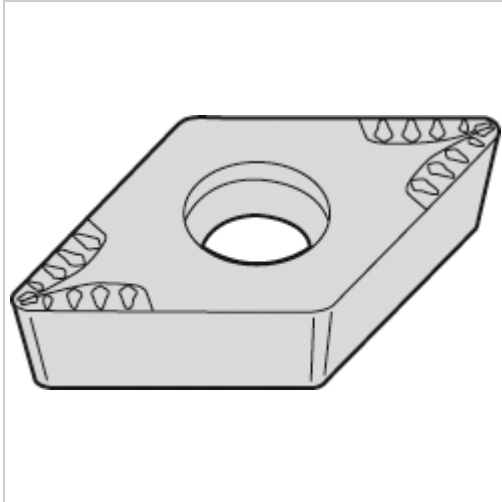




## Wendeschneidplatte ZrCN DCMT 11T308 MU WP25CT

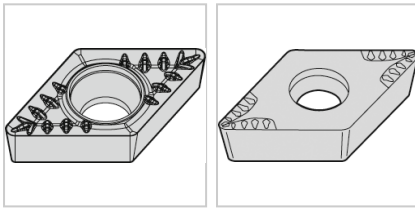


# WIDIA<sup>™</sup>

## 13,92 €\*

Preise inkl. MwSt. zzgl. Versandkosten

Artikelnummer: **193039WP25CT**



### Eigenschaften

Spanbrecher: Ja

### Ausführungen

Code	Spanleits tufe	Schneids toff	Schnitt	Beschich tung	Bearbeitu ng	ISO-Code	VE	Preis/VE
193043W P25CT	MP	WP25CT	stark unterbrochener schnitt	ZrCN	Schruppe n	DCMT 11T308 MP	1 pices	13,92 €

Code	Spanleits tufe	Schneids toff	Schnitt	Beschich tung	Bearbeitu ng	ISO-Code	VE	Preis/VE
<b>193039W P25CT</b>	<b>MU</b>	<b>WP25CT</b>	<b>leicht unterbroc hener schnitt</b>	<b>ZrCN</b>	<b>allg. Bearbeitu ng</b>	<b>DCMT 11T308 MU</b>	<b>1 pices</b>	<b>13,92 €</b>
193033W P25CT	MU	WP25CT	leicht unterbroc hener schnitt	ZrCN	allg. Bearbeitu ng	DCMT 11T304 MU	1 pices	13,92 €
193039W M25CT	MU	WM25CT	leicht unterbroc hener schnitt	ZrCN	allg. Bearbeitu ng	DCMT 11T308 MU	1 pices	13,92 €
193033W M25CT	MU	WM25CT	leicht unterbroc hener schnitt	ZrCN	allg. Bearbeitu ng	DCMT 11T304 MU	1 pices	13,92 €
193043W M25CT	MP	WM25CT	stark unterbroc hener schnitt	ZrCN	Schruppe n	DCMT 11T308 MP	1 pices	13,92 €
193039W S25PT	MU	WS25PT	leicht unterbroc hener schnitt	AlTiN	allg. Bearbeitu ng	DCMT 11T308 MU	1 pices	13,92 €
193033W S25PT	MU	WS25PT	leicht unterbroc hener schnitt	AlTiN	allg. Bearbeitu ng	DCMT 11T304 MU	1 pices	13,92 €