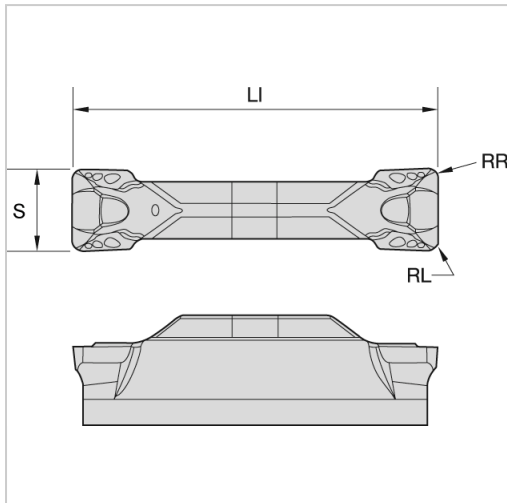




Stecheinsatz WMT-U-PT™ neutral WU25PT 2mm



WIDIA

32,90 €* inkl. MwSt.

Preise inkl. MwSt. zzgl. Versandkosten

Artikelnummer: **1996042**

Hinweis:

Präzisionsausführung und andere Eckenradien auf Anfrage!

Eigenschaften

Ausführung:	gepresst
Beschichtung:	TiAIN
Einsatz:	zum Einstechen, Abstechen und Stechdrehen
Hauptanwendung:	Edelstahl, Nichteisenmetalle, Sonderlegierungen
Norm:	Werksnorm
Schneidstoff:	WU25PT
Spanbrecher:	Ja

Ausführungen

Code	Länge des Schneidkörpers (mm)	R (mm)	für Größe	S (mm)	VE	Preis/VE
1996042	19,23	0,15	2	2,05	1 Stück	32,90 €
1996043	25,81	0,31	3	3,05	1 Stück	33,08 €

Code	Länge des Schneidkörpers (mm)	R (mm)	für Größe	S (mm)	VE	Preis/VE
1996044	25,53	0,31	4	4,05	1 Stück	35,22 €
1996045	28,69	0,31	5	5,05	1 Stück	39,63 €
1996046	28,76	0,3	6	6,05	1 Stück	43,55 €
1996048	28,7	0,61	8	8,05	1 Stück	49,33 €