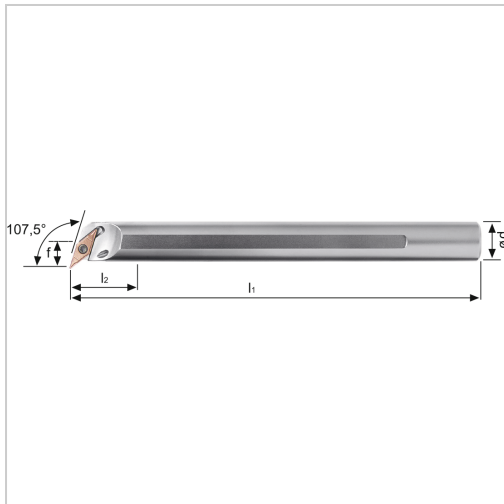




Bohrstange SVQC 107,5° IK Innenbearbeitung für VC.. 11.. WSP A20RSVQCR11 Stahl-Schaft rechts

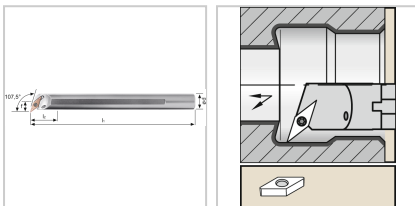


166,48 €*

Preise inkl. MwSt. zzgl. Versandkosten

Artikelnummer: 19601RA20R11

positive Bohrstange mit Innenkühlung für besseren Spanabtransport



Eigenschaften

Bearbeitungsverfahren:	Innendrehen
Einsatz:	zum Plan- und Längsdrehen auf CNC- und konventionellen Maschinen
Ersatzteile:	19S6EY Spannschraube
Form des Schaftes:	zylinder
IK:	ja
Material:	Stahl
Norm:	Werksnorm
Passend zu:	WSP VC.. 11..
Y (°):	107,5

Ausführungen

Code	d (mm)	Dmin (mm)	Ausführung	l2 (mm)	ISO-Code	f (mm)	l1 (mm)	L (mm)	für Größe	VE	Preis/VE
19601 RA16M 11	16	21	-	29	-	-	-	150	19S6E Y Spann schrau be	1 piece	96,87 €
19601 RA16Q 11	16	21	rechts	16,5	A16QS VQCR 11	11	180	-	-	1 Stück	159,22 €
19601L A16Q1 1	16	21	links	16,5	A16QS VQCR 11	11	180	-	-	1 Stück	159,22 €
19601 RA20R 11	20	24	rechts	26,1	A20RS VQCR 11	13	200	-	-	1 Stück	166,48 €
19601L A20R1 1	20	24	links	26,1	A20RS VQCL1 1	13	200	-	-	1 Stück	166,48 €