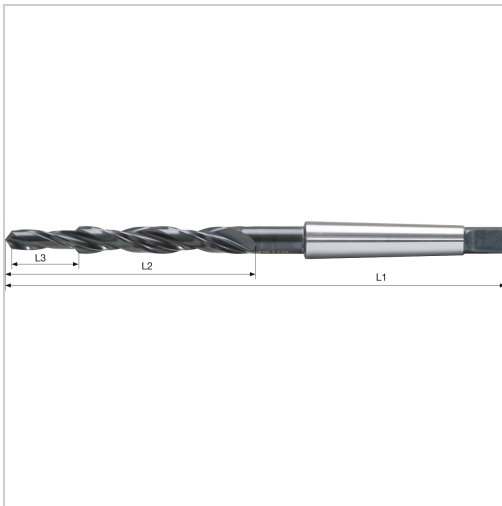




## Mehrfasen-Stufenbohrer 90° MK Durchgangsloch Senkung mittel HSS Typ N 118° WN D17,2/9mm M8



**124,71 €\***

Preise inkl. MwSt. zzgl. Versandkosten

Artikelnummer: **11572M8**

Spiralwinkel 20-30°, Bohr- und Senkstufe jeweils mit eigenen Spannuten und Führungsfasen, dadurch bleibt auch bei mehrmaligem Nachschliff das Profil des Stufenbohrers erhalten

### Eigenschaften

Anzahl der Stufen:	1
Drallrichtung:	rechts
Einsatz:	für Durchgangsbohrungen nach DIN EN 20 273 und Schraubensenkungen 90°
Form des Schaftes:	Morsekegel
Hauptanwendung:	Gusseisen, Stahl
Material:	HSS
Nebenanwendung:	Nichteisenmetalle
Norm:	Werksnorm
Spitzenwinkel (°):	118
Winkel der letzten Stufe (°):	90
typ:	N
z:	2
Schneidrichtung:	rechts

## Ausführungen

Code	L3 (mm)	d1 (mm)	d2 (mm)	Schaft	L1 (mm)	für Gewinde	L2 (mm)	VE	Preis/VE
11572M 5	13	5,5	11	MK1	175	M5	94	1 Stück	91,03 €
11572M 6	15	6,6	13	MK1	182	M6	101	1 piece	105,91 €
<b>11572M 8</b>	<b>19</b>	<b>9</b>	<b>17,2</b>	<b>MK2</b>	<b>228</b>	<b>M8</b>	<b>130</b>	<b>1 Stück</b>	<b>124,71 €</b>
11572M 10	23	11	21,5	MK2	248	M10	150	1 Stück	194,21 €