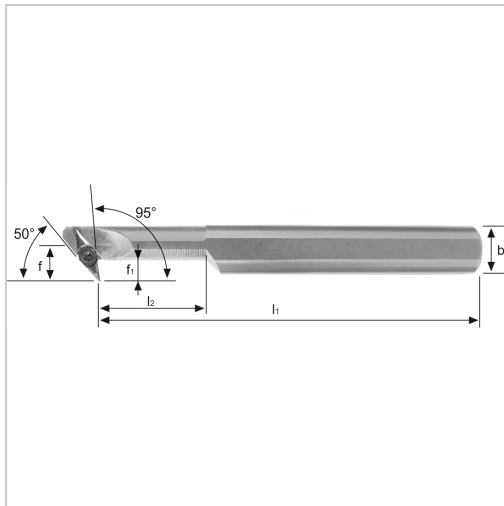




Bohrstange SV95C 95° IK Innenbearbeitung für VC.. 07.. WSP A12KSV95CL07 Stahl-Schaft links



101,74 €*

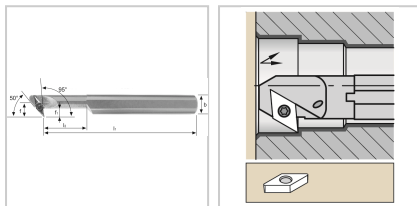
Preise inkl. MwSt. zzgl. Versandkosten

Artikelnummer: 19577LA12K07

positive Bohrstange mit Innenkühlung für besseren Spanabtransport

Hinweis:

Auf Anfrage auch mit Hartmetallschaft lieferbar!



Eigenschaften

Bearbeitungsverfahren:	Innendrehen
Einsatz:	zum Kopier- und Längsdrehen auf CNC- und konventionellen Maschinen
Ersatzteile:	19S11EY Spannschraube
Form des Schaftes:	Zylinder
IK:	ja
Material:	Stahl
Norm:	Werksnorm
Passend zu:	WSP VC.. 07..
Y (°):	95

Ausführungen

Code	ISO-Code	f (mm)	Ausführung	l1 (mm)	d (mm)	l2 (mm)	Dmin (mm)	VE	Preis/VE
19577R A10H07	A10HSV 95CR07	7	rechts	100	10	22	12,5	1 Stück	95,79 €
19577LA 10H07	A10HSV 95CL07	7	links	100	10	22	12,5	1 Stück	95,79 €
19577R A12K07	A12KSV 95CR07	9	rechts	125	12	28	15,5	1 Stück	101,74 €
19577LA 12K07	A12KSV 95CL07	9	links	125	12	28	15,5	1 Stück	101,74 €
19577R A16M07	A16MSV 95CR07	11	rechts	150	16	36	19,5	1 Stück	118,88 €
19577LA 16M07	A16MSV 95CL07	11	links	150	16	36	19,5	1 Stück	118,88 €