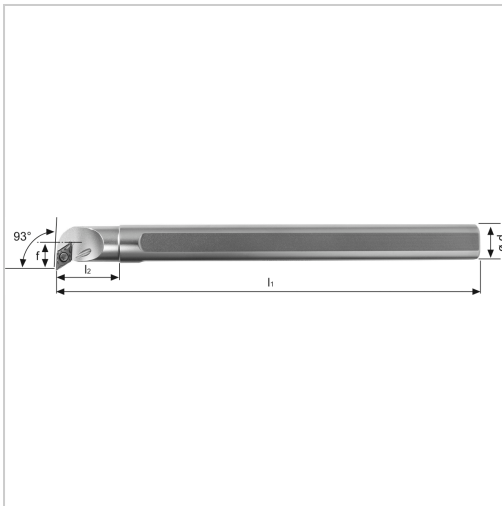




## Bohrstange SDUC 93° IK Innenbearbeitung für DC.. 11.. WSP AH20RSDUCR11 HSS-Schaft rechts

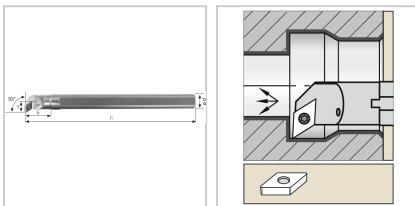


**333,44 €\***

Preise inkl. MwSt. zzgl. Versandkosten

Artikelnummer: 193015RAH20R11

positive Bohrstange mit Innenkühlung für besseren Spanabtransport, HSS-Schaft begünstigt Schwingungsdämpfung



### Eigenschaften

<b>Bearbeitungsverfahren:</b>	Innendrehen
<b>Einsatz:</b>	zum Plan-, Kopier- und Längsdrehen auf CNC- und konventionellen Maschinen
<b>Ersatzteile:</b>	19S2EY Spannschraube
<b>Form des Schaftes:</b>	Zylinder
<b>IK:</b>	ja
<b>Material:</b>	HSS
<b>Norm:</b>	Werksnorm
<b>Passend zu:</b>	WSP DC.. 11..
<b>Y (°):</b>	93
<b>l1 (mm):</b>	200

## Ausführungen

Code	ISO-Code	Dmin (mm)	Ausführung	d (mm)	l2 (mm)	f (mm)	VE	Preis/VE
<b>193015R AH20R11</b>	<b>AH20RSD UCR11</b>	<b>26</b>	<b>rechts</b>	<b>20</b>	<b>30</b>	<b>13</b>	<b>1 Stück</b>	<b>333,44 €</b>
193015LA H20R11	AH20RSD UCL11	26	links	20	30	13	1 Stück	333,44 €
193015R AH25R11	AH25RSD UCR11	32	rechts	25	40	16	1 Stück	482,66 €
193015LA H25R11	AH25RSD UCL11	32	links	25	40	16	1 Stück	482,66 €