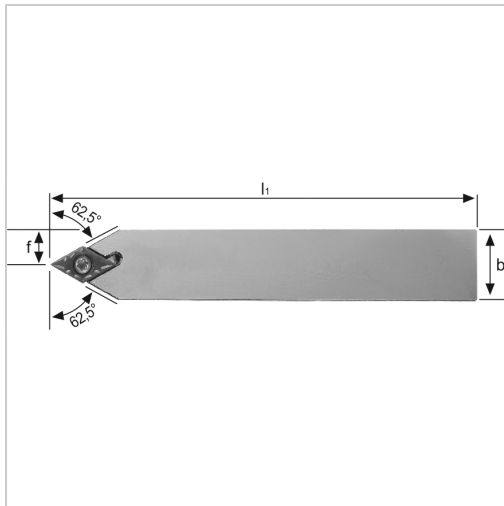




## Klemmhalter SDNCN Außenbearbeitung für DC.. 11.. WSP SDNCN1616H11 neutral

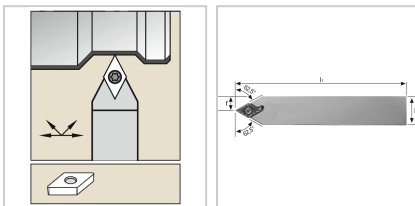


**114,84 €\***

Preise inkl. MwSt. zzgl. Versandkosten

Artikelnummer: 193013N1616H11

positiver Klemmhalter, neutral



### Eigenschaften

<b>Ausführung:</b>	Neutral
<b>Bearbeitungsverfahren:</b>	Außendrehen
<b>Einsatz:</b>	zum Plan-, Kopier- und Längsdrehen auf CNC- und konventionellen Maschinen
<b>Ersatzteile:</b>	19G1EY Gewindebuchse /19S1EY Spanschraube /19U3EY Unterlegplatte
<b>Form des Schaftes:</b>	4-kant
<b>Norm:</b>	Werksnorm
<b>Passend zu:</b>	WSP DC.. 11..
<b>Y (°):</b>	0

## Ausführungen

Code	Schafthöhe (mm)	f (mm)	Schaftbreite (mm)	ISO-Code	l1 (mm)	VE	Preis/VE
193013N16 16H11	16	8	16	SDNCN161 6H11	100	1 Stück	114,84 €
193013N20 20K11	20	10	20	SDNCN202 0K11	125	1 Stück	116,74 €
193013N25 25M11	25	12,5	25	SDNCN252 5M11	150	1 Stück	129,71 €