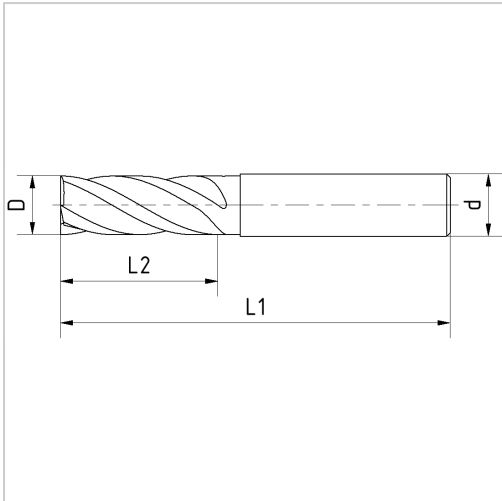




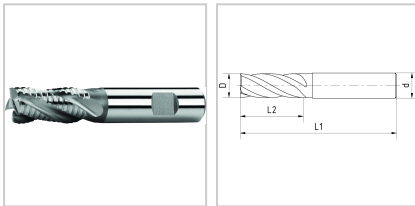
## Schrupfräser HSSE-CO8 D12mm Z4 Typ NRf DIN844K/1835-B kurz



**42,13 €\***

Preise inkl. MwSt. zzgl. Versandkosten

Artikelnummer: **1666112**



### Eigenschaften

<b>Bearbeitungsverfahren:</b>	Umfang / Rampen / Tauchen
<b>Drallrichtung:</b>	rechts
<b>Drallwinkel (°):</b>	30
<b>Einsatz:</b>	geeignet zum Schruppschlichten mit Schnittbreiten von max. 0,5 x D in Material bis 1100 N/mm <sup>2</sup> , mit flachem Schruppschlichtprofil
<b>Hauptanwendung:</b>	Edelstahl, Gusseisen, Nichteisenmetalle, Stahl
<b>Material:</b>	HSSE-Co8
<b>Nebenanwendung:</b>	Edelstahl
<b>Norm:</b>	DIN 844-K/DIN 1835-B
<b>Schaft:</b>	HB
<b>Typ:</b>	NRf

Schneidrichtung: rechts

## Ausführungen

Code	d (mm)	L1 (mm)	D (mm)	L2 (mm)	z	VE	Preis/VE
166616	6	57	6	13	4	1 Stück	29,27 €
166618	10	69	8	19	4	1 Stück	30,23 €
1666110	10	72	10	22	4	1 Stück	35,58 €
<b>1666112</b>	<b>12</b>	<b>83</b>	<b>12</b>	<b>26</b>	<b>4</b>	<b>1 Stück</b>	<b>42,13 €</b>
1666114	12	83	14	26	4	1 Stück	50,57 €
1666116	16	92	16	32	4	1 Stück	55,45 €
1666118	16	92	18	32	4	1 Stück	61,40 €
1666120	20	104	20	38	4	1 Stück	65,33 €
1666125	25	121	25	45	5	1 Stück	105,55 €