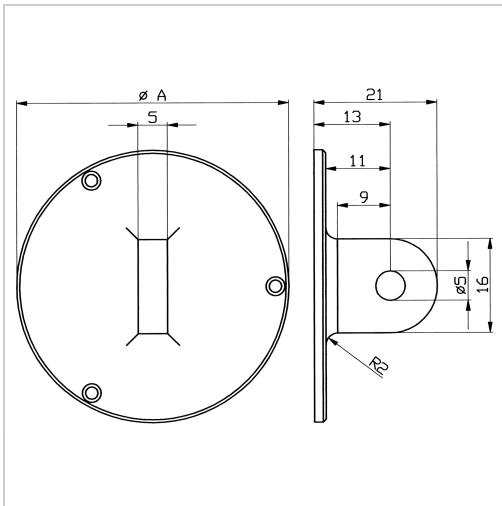




Einspannöse Messuhren für Kleinmessuhr Gehäuse 40mm Mehrpreis zur Messuhr!



5,40 €

Preise exkl. MwSt. zzgl. Versandkosten

Artikelnummer: **335812**

Aufnahmebohrung standardmässig 5 mm

Optionen: auf Wunsch mit Aufnahmebohrung 6 mm auf Anfrage lieferbar

Achtung: Mehrpreis zur Messuhr!

Muss in Verbindung mit einer Messuhr bestellt werden, eine nachträgliche Bestellung ist nicht möglich!

Eigenschaften

Einsatz:

für Kleinmessuhren mit einem Gehäusedurchmesser von 40 mm