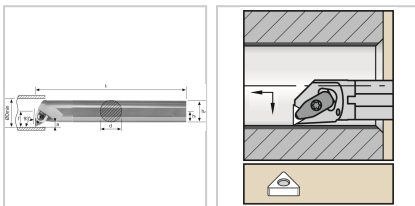
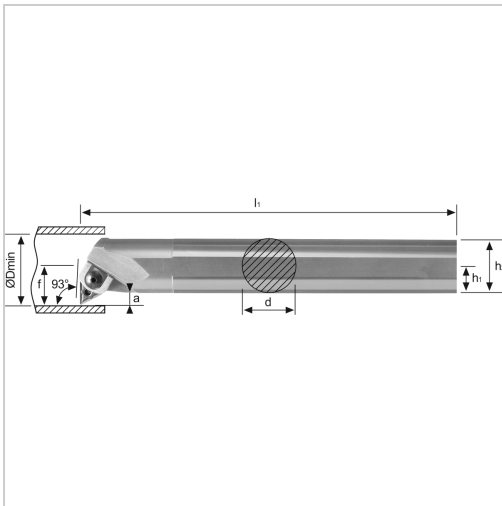




## Bohrstange MTFN 93° IK Innenbearbeitung für TN.. 16.. WSP A32SMTFNL16 Stahl-Schaft links



**338,79 €\***

Preise inkl. MwSt. zzgl. Versandkosten

Artikelnummer: 196588LA32S16

positive Bohrstange mit Innenkühlung für besseren Spanabtransport

**Hinweis:**

Auf Anfrage auch mit Spannpratze (D-Klemmung) lieferbar!

### Eigenschaften

<b>Bearbeitungsverfahren:</b>	Innendrehen
<b>Einsatz:</b>	zum Plan-, Kopier- und Längsdrehen auf CNC- und konventionellen Maschinen
<b>Ersatzteile:</b>	19KL1EY Klemme, 19SP1EY Spannpratze, 19PS1EY Passstift, 19U10EY Unterlegplatte
<b>Form des Schaftes:</b>	Zylinder
<b>IK:</b>	ja
<b>Material:</b>	Stahl
<b>Norm:</b>	Werksnorm
<b>Passend zu:</b>	WSP TN.. 16..
<b>Y (°):</b>	93

## Ausführungen

Code	f (mm)	l1 (mm)	Dmin (mm)	ISO-Code	Ausführung	d (mm)	VE	Preis/VE
196588R A32S16	22	250	44	A32SMTF NR16	rechts	32	1 Stück	338,79 €
<b>196588LA 32S16</b>	<b>22</b>	<b>250</b>	<b>44</b>	<b>A32SMTF NL16</b>	<b>links</b>	<b>32</b>	<b>1 Stück</b>	<b>338,79 €</b>
196588R A40T16	27	300	54	A40TMTF NR16	rechts	40	1 Stück	417,93 €
196588LA 40T16	27	300	54	A40TMTF NL16	links	40	1 Stück	417,93 €