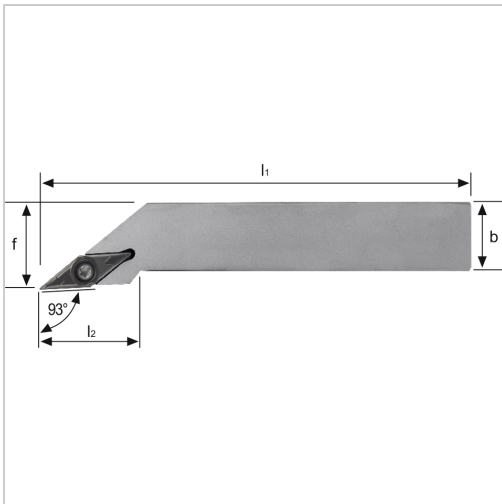




## Klemmhalter SVJC 93° Außenbearbeitung für VC.. 11.. WSP SVJCL2525M11 links

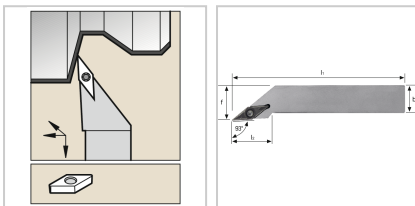


**140,66 €\***

Preise inkl. MwSt. zzgl. Versandkosten

Artikelnummer: **19600L2525M11**

positiver Klemmhalter



### Eigenschaften

<b>Bearbeitungsverfahren:</b>	Außendrehen
<b>Einsatz:</b>	zum Plan-, Kopier- und Längsdrehen auf CNC- und konventionellen Maschinen
<b>Ersatzteile:</b>	19S5EY Spannschraube
<b>Form des Schaftes:</b>	4-kant
<b>Norm:</b>	Werksnorm
<b>Passend zu:</b>	WSP VC.. 11..
<b>Y (°):</b>	93

## Ausführungen

Code	ISO-Code	Ausführung	l2 (mm)	l1 (mm)	f (mm)	Schafthöhe (mm)	Schaftbreite (mm)	VE	Preis/VE
19600R1 212F11	SVJCR1 212F11	rechts	21,5	80	16	12	12	1 Stück	118,29 €
19600L1 212F11	SVJCL1 212F11	links	21,5	80	16	12	12	1 Stück	118,29 €
19600R1 616H11	SVJCR1 616H11	rechts	21,5	100	20	16	16	1 Stück	118,29 €
19600L1 616H11	SVJCL1 616H11	links	21,5	100	20	16	16	1 Stück	118,29 €
19600R2 020K11	SVJCR2 020K11	rechts	24	125	25	20	20	1 Stück	127,81 €
19600L2 020K11	SVJCL2 020K11	links	24	125	25	20	20	1 Stück	127,81 €
19600R2 525M11	SVJCR2 525M11	rechts	26	150	32	25	25	1 Stück	140,66 €
<b>19600L2 525M11</b>	<b>SVJCL2 525M11</b>	<b>links</b>	<b>26</b>	<b>150</b>	<b>32</b>	<b>25</b>	<b>25</b>	<b>1 Stück</b>	<b>140,66 €</b>