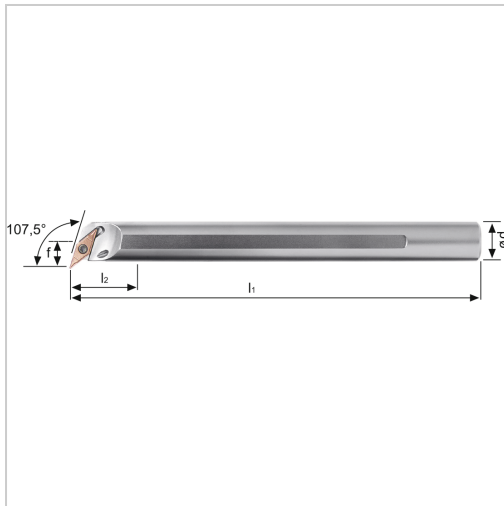




Bohrstange SVQC 107,5° IK Innenbearbeitung für VC.. 16.. WSP A25RSVQCL16 Stahl-Schaft links

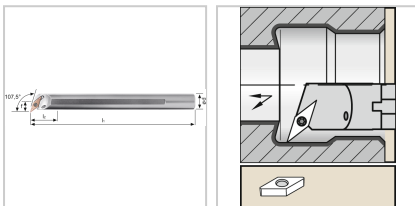


197,90 €*

Preise inkl. MwSt. zzgl. Versandkosten

Artikelnummer: 19617LA25R16

positive Bohrstange mit Innenkühlung für besseren Spanabtransport



Eigenschaften

Bearbeitungsverfahren:	Innendrehen
Einsatz:	zum Plan- und Längsdrehen auf CNC- und konventionellen Maschinen
Form des Schaftes:	Zylinder
IK:	ja
Material:	Stahl
Norm:	Werksnorm
Passend zu:	WSP VC.. 16..
Y (°):	107,5

Ausführungen

Code	f (mm)	d (mm)	Ersatzteile	Ausführung	l1 (mm)	Dmin (mm)	l2 (mm)	ISO-Code	VE	Preis/VE
19617R A25R16	17	25	19S2EY Spannschraube	rechts	200	31,5	43	A25RS VQCR1 6	1 Stück	197,90 €
19617L A25R16	17	25	19S2EY Spannschraube	links	200	31,5	43	A25RS VQCL1 6	1 Stück	197,90 €
19617R A32S16	22	32	19G1E Y Gewindebuchse, 19S1EY Spannschraube , 19U7E Y Unterleplatte	rechts	250	40	33,5	A32RS VQCR1 6	1 Stück	331,77 €
19617L A32S16	22	32	19G1E Y Gewindebuchse, 19S1EY Spannschraube , 19U7E Y Unterleplatte	links	250	40	33,5	A32SS VQCL1 6	1 Stück	331,77 €

Code	f (mm)	d (mm)	Ersatzteile	Ausführung	l1 (mm)	Dmin (mm)	l2 (mm)	ISO-Code	VE	Preis/VE
19617R A40T16	27	40	19G1EY Gewindebuchse, 19S1EY Spannschraube, 19U7EY Unterleplatte	rechts	300	49	40	A40TS VQCR16	1 Stück	407,69 €
19617L A40T16	27	40	19G1EY Gewindebuchse, 19S1EY Spannschraube, 19U7EY Unterleplatte	links	300	49	40	A40TS VQCL16	1 Stück	407,69 €