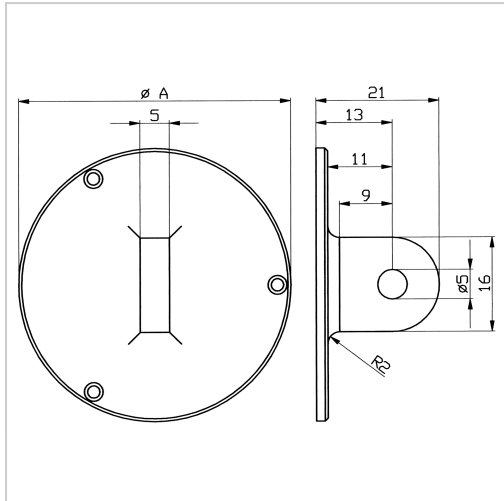




Einspannöse Messuhren für Gehäuse 58mm Mehrpreis zur Messuhr!



6,43 €*

Preise inkl. MwSt. zzgl. Versandkosten

Artikelnummer: **335813**

Aufnahmebohrung standardmässig 5 mm, auf Wunsch mit 6 mm lieferbar

Eigenschaften

Einsatz:

für Messuhren mit einem Gehäusedurchmesser von 58 mm