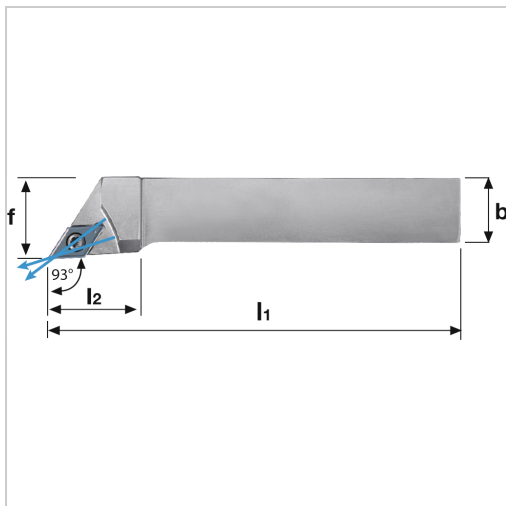




## Klemmhalter SDJC 93° IK Außenbearbeitung für DC.. 11.. WSP SDJCL1616H11 links



**277,98 €\***

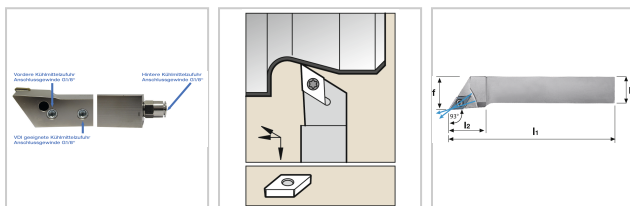
Preise inkl. MwSt. zzgl. Versandkosten

Artikelnummer: **193005L1616H11**

positiver Klemmhalter mit Innenkühlung für besseren Spanabtransport

**Lieferumfang:**

inklusive Anschlussnippel 1/8"



### Eigenschaften

<b>Bearbeitungsverfahren:</b>	Außendrehen
<b>Einsatz:</b>	zum Plan-, Kopier- und Längsdrehen auf CNC- und konventionellen Maschinen
<b>Ersatzteile:</b>	19G1EY Gewindebuchse /19S1EY Spannschraube /19U3EY Unterlegplatte
<b>Form des Schaftes:</b>	4-kant
<b>IK:</b>	ja
<b>Norm:</b>	Werksnorm
<b>Passend zu:</b>	WSP DC.. 11..
<b>Y (°):</b>	93

## Ausführungen

Code	ISO-Code	Ausführung	l2 (mm)	f (mm)	Schafthöhe (mm)	Schaftbreite (mm)	l1 (mm)	VE	Preis/VE
193005R 1616H11	SDJCR1 616H11	rechts	20	20	16	16	100	1 Stück	277,98 €
<b>193005L 1616H11</b>	<b>SDJCL1 616H11</b>	<b>links</b>	<b>20</b>	<b>20</b>	<b>16</b>	<b>16</b>	<b>100</b>	<b>1 Stück</b>	<b>277,98 €</b>
193005R 2020K11	SDJCR2 020K11	rechts	24	25	20	20	125	1 Stück	287,74 €
193005L 2020K11	SDJCL2 020K11	links	24	25	20	20	125	1 Stück	287,74 €
193005R 2525M1 1	SDJCR2 525M11	rechts	27	32	25	25	150	1 Stück	303,21 €
193005L 2525M1 1	SDJCL2 525M11	links	27	32	25	25	150	1 Stück	303,21 €