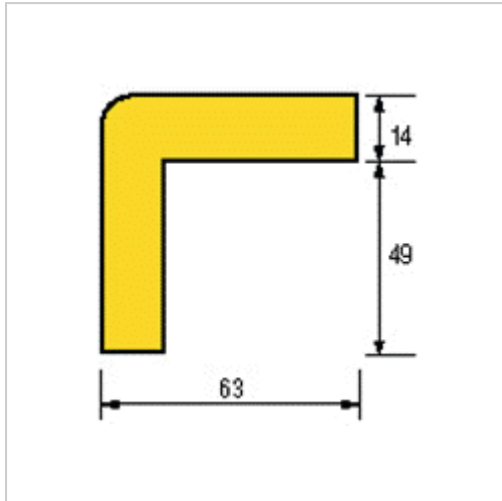




## Warnschutz schwarz/gelb mit Metallunterlage L1m



**118,05 €\***

Preise inkl. MwSt. zzgl. Versandkosten

Artikelnummer: **938993HP**

Warn- und Prallschutz aus recyclebarem Polyurethanschaum, absolut FCKW-frei, Außenfläche mit schützender PU-Fläche, Kern aus PU-Schaum, innen selbstklebend durch Hochleistungskleber, einfache Montage durch Kleben oder Anschrauben, temperaturbeständig von -40° bis 100°C, Brandprüfung nach DIN 4102 B2, verschiedenste Formen lieferbar

### Eigenschaften

|                        |  |
|------------------------|--|
| <b>Ausführung:</b>     | 1m Stück, zum Anschrauben                              |
| <b>Einsatz:</b>        | zum Schutz von Personen, Sicherung von Gefahrenstellen |
| <b>Farbe:</b>          | gelb/schwarz   |
| <b>Innenmaße (mm):</b> | 63 x 19 x 14   |