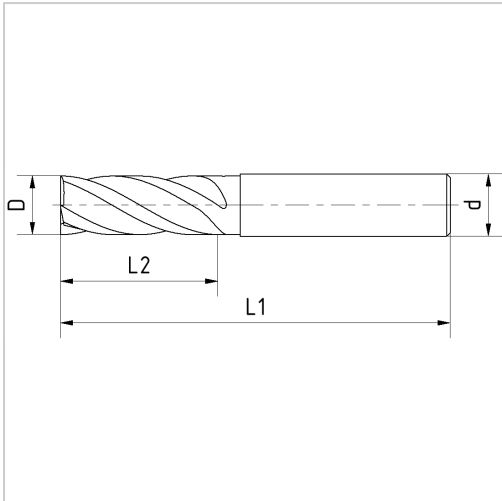




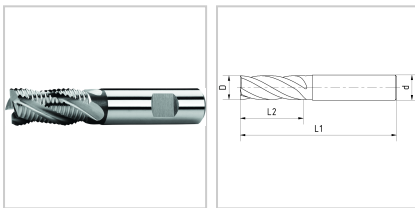
Schruppfräser HSSE-Co8 D16mm Z4 Typ NR DIN844K/1835-B kurz



39,39 €*

Preise inkl. MwSt. zzgl. Versandkosten

Artikelnummer: **1667616**



Eigenschaften

Bearbeitungsverfahren:	Umfang / Rampen / Tauchen
Drallrichtung:	rechts
Drallwinkel (°):	30
Einsatz:	geeignet zum Schrump- und Taschenfräsen mit Schnittbreiten von max. 0,5 x D in Material bis 900 N/mm ² , mit grobem Kordelprofil, produziert kurze, leicht zu entfernende Späne
Hauptanwendung:	Edelstahl, Gusseisen, Nichteisenmetalle, Stahl
Material:	HSSE-Co8
Nebenanwendung:	Edelstahl
Norm:	DIN 844-K/DIN 1835-B
Schaft:	HB
Typ:	NR

Schneidrichtung: rechts

Ausführungen

Code	L1 (mm)	D (mm)	z	d (mm)	L2 (mm)	VE	Preis/VE
166766	57	6	4	6	13	1 Stück	22,13 €
166767	66	7	4	10	16	1 Stück	31,53 €
166768	69	8	4	10	19	1 Stück	24,16 €
166769	69	9	4	10	19	1 Stück	33,32 €
1667610	72	10	4	10	22	1 piece	23,68 €
1667611	79	11	4	12	22	1 Stück	42,72 €
1667612	83	12	4	12	26	1 Stück	29,99 €
1667614	83	14	4	12	26	1 Stück	34,87 €
1667615	83	15	4	12	26	1 Stück	48,31 €
1667616	92	16	4	16	32	1 Stück	39,39 €
1667618	92	18	4	16	32	1 Stück	46,65 €
1667622	104	22	5	20	38	1 Stück	85,08 €
1667620	104	20	4	20	38	1 Stück	53,43 €
1667625	121	25	5	25	45	1 Stück	86,16 €
1667628	121	28	5	25	45	1 Stück	113,88 €
1667630	121	30	5	25	45	1 Stück	126,02 €