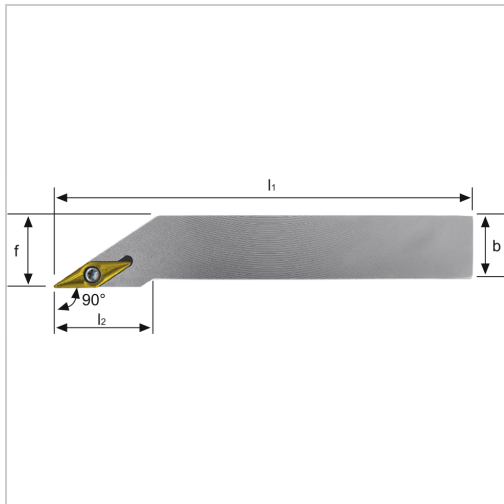




## Klemmhalter SVGC 90° Außenbearbeitung für VC.. 07.. WSP SVGCL0808K07 links

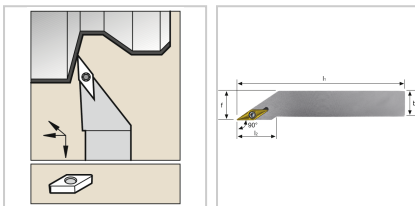


**90,08 €\***

Preise inkl. MwSt. zzgl. Versandkosten

Artikelnummer: 19570L0808K07

positiver Klemmhalter



### Eigenschaften

<b>Bearbeitungsverfahren:</b>	Außendrehen
<b>Einsatz:</b>	zum Plan-, Kopier- und Längsdrehen auf CNC- und konventionellen Maschinen
<b>Ersatzteile:</b>	19S11EY Spannschraube
<b>Form des Schaftes:</b>	4-kant
<b>Norm:</b>	Werksnorm
<b>Passend zu:</b>	WSP VC.. 07..
<b>Y (°):</b>	90

## Ausführungen

Code	Schaftbreite (mm)	Schafthöhe (mm)	ISO-Code	f (mm)	Ausführung	I1 (mm)	I2 (mm)	VE	Preis/VE
19570R0808K07	8	8	SVGCR0808K07	8,5	rechts	125	15	1 Stück	90,08 €
<b>19570L0808K07</b>	<b>8</b>	<b>8</b>	<b>SVGCL0808K07</b>	<b>8,5</b>	<b>links</b>	<b>125</b>	<b>15</b>	<b>1 Stück</b>	<b>90,08 €</b>
19570R1010M07	10	10	SVGCR1010M07	10,5	rechts	150	15	1 Stück	95,79 €
19570L1010M07	10	10	SVGCL1010M07	10,5	links	150	15	1 Stück	95,79 €
19570R1212M07	12	12	SVGCR1212M07	12,5	rechts	150	18	1 Stück	101,74 €
19570L1212M07	12	12	SVGCL1212M07	12,5	links	150	18	1 Stück	101,74 €