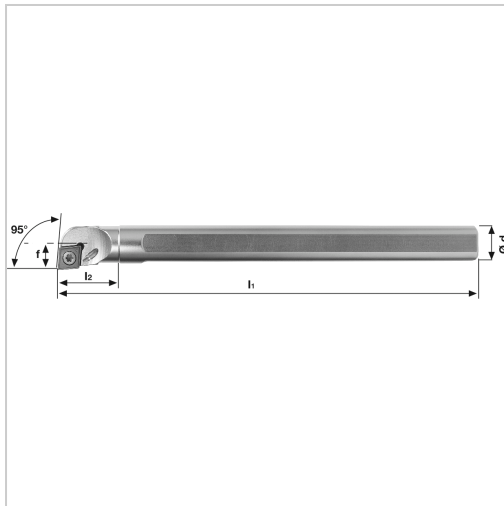




## Bohrstange SCLC 95° IK Innenbearbeitung für CC.. 09.. WSP A20RSCLCL09 Stahl-Schaft links

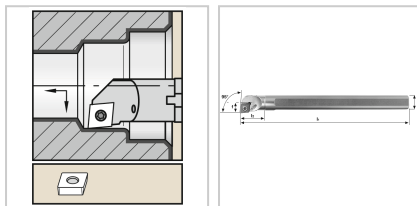


**147,44 €\***

Preise inkl. MwSt. zzgl. Versandkosten

Artikelnummer: **192602LA20R09**

positive Bohrstange mit Innenkühlung für besseren Spanabtransport



### Eigenschaften

<b>Bearbeitungsverfahren:</b>	Innendrehen
<b>Einsatz:</b>	zum Plan- und Längsdrehen auf CNC- und konventionellen Maschinen
<b>Ersatzteile:</b>	19S2EY Spannschraube
<b>Form des Schaftes:</b>	Zylinder
<b>IK:</b>	ja
<b>Material:</b>	Stahl
<b>Norm:</b>	Werksnorm
<b>Passend zu:</b>	WSP CC.. 09..
<b>Y (°):</b>	95

## Ausführungen

Code	d (mm)	l2 (mm)	ISO-Code	Ausführung	f (mm)	Dmin (mm)	l1 (mm)	VE	Preis/VE
192602R A16Q09	16	26,7	A16QSC LCR09	rechts	11	20	180	1 Stück	132,57 €
192602L A16Q09	16	26,7	A16QSC LCL09	links	11	20	180	1 Stück	132,57 €
192602R A20R09	20	36,7	A20RSC LCR09	rechts	13	25	200	1 Stück	147,44 €
<b>192602L A20R09</b>	<b>20</b>	<b>36,7</b>	<b>A20RSC LCL09</b>	<b>links</b>	<b>13</b>	<b>25</b>	<b>200</b>	<b>1 Stück</b>	<b>147,44 €</b>