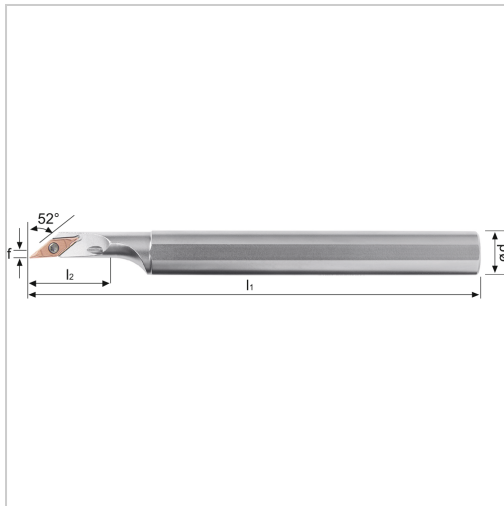




Bohrstangn SVJC 52° IK Innenbearbeitung für VC.. 11.. WSP A20QSVJCR11 Stahl-Schaft rechts



166,48 €*

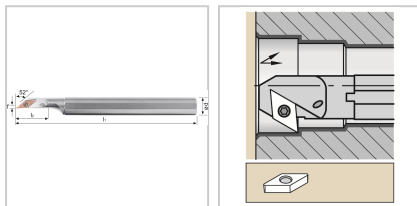
Preise inkl. MwSt. zzgl. Versandkosten

Artikelnummer: 19603LA20Q11

positive Bohrstange mit Innenkühlung für besseren Spanabtransport

Hinweis:

Auf Anfrage auch mit HSS-Schaft lieferbar!



Eigenschaften

Bearbeitungsverfahren:	Innendrehen
Einsatz:	zum Plan-, Kopier- und Längsdrehen auf CNC- und konventionellen Maschinen
Ersatzteile:	19S6EY Spannschraube
Form des Schaftes:	zylinder
IK:	ja
Material:	Stahl
Norm:	Werksnorm
Passend zu:	WSP VC.. 11..
Y (°):	52
f (mm):	2

Ausführungen

Code	Dmin (mm)	l2 (mm)	Ausführung	d (mm)	ISO-Code	l1 (mm)	VE	Preis/VE
19603RA16M11	22	31,4	rechts	16	A16MSVJCR11	150	1 Stück	159,22 €
19603LA16M11	22	31,4	links	16	A16MSVJCL11	150	1 Stück	159,22 €
19603RA20Q11	24	38	rechts	20	A20QSVJCR11	180	1 Stück	166,48 €
19603LA20Q11	24	38	links	20	A20QSVJCL11	180	1 Stück	166,48 €