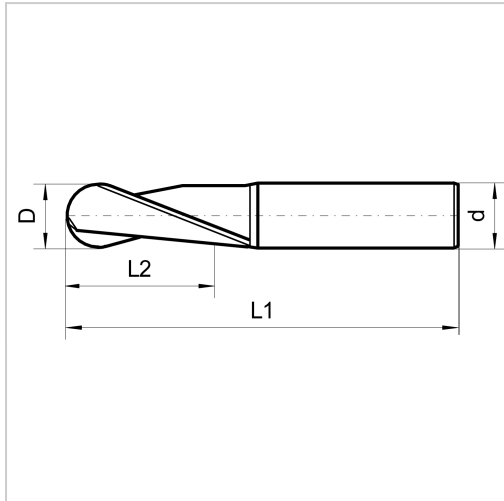




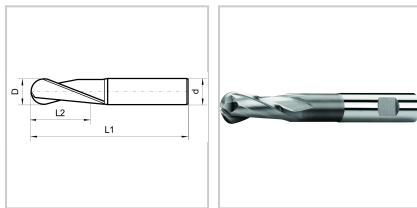
Vollradiuskopierfräser HSSE-Co8 D3mm Z2 Typ N WN DIN1835-B



26,77 €*

Preise inkl. MwSt. zzgl. Versandkosten

Artikelnummer: **167213**



Eigenschaften

Bearbeitungsverfahren:	Umfang / Rampen / Tauchen
Drallrichtung:	rechts
Drallwinkel (°):	25
Einsatz:	zum Kopieren oder Fräsen von Nuten in Material bis 1500 N/mm ²
Hauptanwendung:	Edelstahl, Gusseisen, Sonderlegierungen, Stahl
Material:	HSSE-Co8
Nebenanwendung:	Edelstahl
Norm:	DIN 1835-B/Werksnorm
Schaft:	HB
Typ:	N
z:	2

Schneidrichtung:

rechts

Ausführungen

Code	d (mm)	L2 (mm)	L1 (mm)	R (mm)	D (mm)	VE	Preis/VE
167213	6	8	56	1,5	3	1 Stück	26,77 €
167214	6	11	63	2	4	1 Stück	26,77 €
167215	6	13	68	2,5	5	1 Stück	27,61 €
167216	6	13	68	3	6	1 Stück	28,20 €
167218	10	19	88	4	8	1 Stück	28,20 €
1672110	10	22	95	5	10	1 Stück	34,39 €
1672112	12	26	110	6	12	1 Stück	39,98 €
1672114	12	26	110	7	14	1 Stück	47,12 €
1672116	16	32	123	8	16	1 Stück	60,57 €
1672118	16	32	123	9	18	1 Stück	74,26 €
1672120	20	38	141	10	20	1 Stück	75,92 €