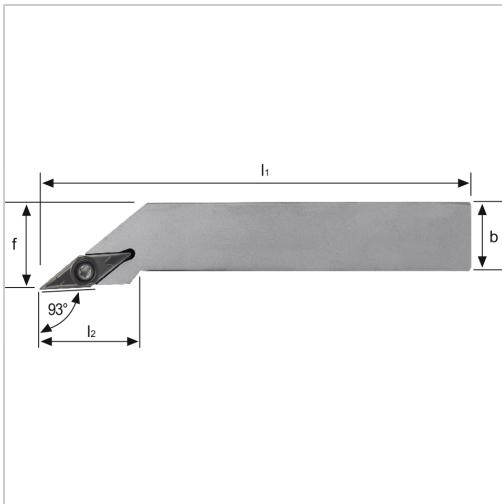




Klemmhalter SVJC 93° Außenbearbeitung für VC.. 16.. WSP SVJCL2020K16 links

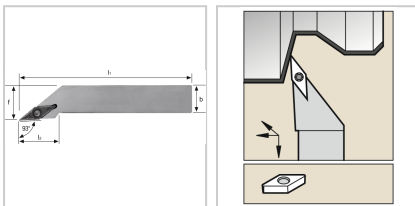


127,81 €*

Preise inkl. MwSt. zzgl. Versandkosten

Artikelnummer: 19611L2020K16

positiver Klemmhalter



Eigenschaften

Bearbeitungsverfahren:	Außendrehen
Einsatz:	zum Plan-, Kopier- und Längsdrehen auf CNC- und konventionellen Maschinen
Ersatzteile:	19G1EY Gewindebuchse/19S1EY Spanschraube/19U7EY Unterlegplatte
Form des Schaftes:	4-kant
Norm:	Werksnorm
Passend zu:	WSP VC.. 16..
Y (°):	93

Ausführungen

Code	Schafthöhe (mm)	ISO-Code	l2 (mm)	f (mm)	Schaftbreite (mm)	Ausführung	l1 (mm)	VE	Preis/VE
19611R2 020K16	20	SVJCR2 020K16	29,5	25	20	rechts	125	1 Stück	127,81 €
19611L2 020K16	20	SVJCL2 020K16	29,5	25	20	links	125	1 Stück	127,81 €
19611R2 525M16	25	SVJCR2 525M16	32,5	32	25	rechts	150	1 Stück	140,66 €
19611L2 525M16	25	SVJCL2 525M16	32,5	32	25	links	150	1 Stück	140,66 €