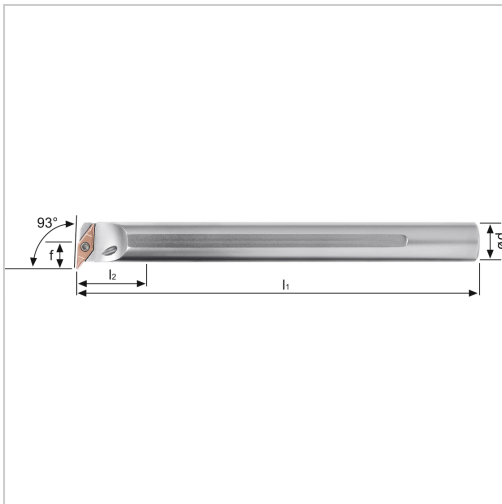




Bohrstange SVUC 93° IK Innenbearbeitung für VC.. 11.. WSP A20RSVUCR11 Stahl-Schaft rechts

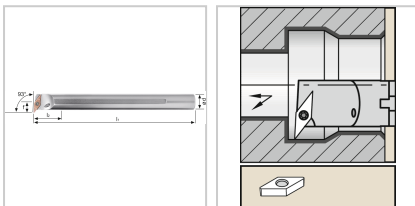


166,48 €*

Preise inkl. MwSt. zzgl. Versandkosten

Artikelnummer: 196004RA20R11

positive Bohrstange mit Innenkühlung für besseren Spanabtransport



Eigenschaften

Bearbeitungsverfahren:	Innendrehen
Einsatz:	zum Plan- und Längsdrehen auf CNC- und konventionellen Maschinen
Ersatzteile:	19S6EY Spannschraube
Form des Schaftes:	Zylinder
IK:	ja
Material:	Stahl
Norm:	Werksnorm
Passend zu:	WSP VC.. 11..
Y (°):	93

Ausführungen

Code	ISO-Code	l1 (mm)	Dmin (mm)	d (mm)	Ausführung	l2 (mm)	f (mm)	VE	Preis/VE
196004R A16Q11	A16QSV UCR11	180	21	16	rechts	16,5	11	1 Stück	159,22 €
196004L A16Q11	A16QSV UCL11	180	21	16	links	16,5	11	1 Stück	159,22 €
196004R A20R11	A20RSV UCR11	200	25	20	rechts	20,5	13	1 Stück	166,48 €
196004L A20R11	A20RSV UCL11	200	25	20	links	20,5	13	1 Stück	166,48 €