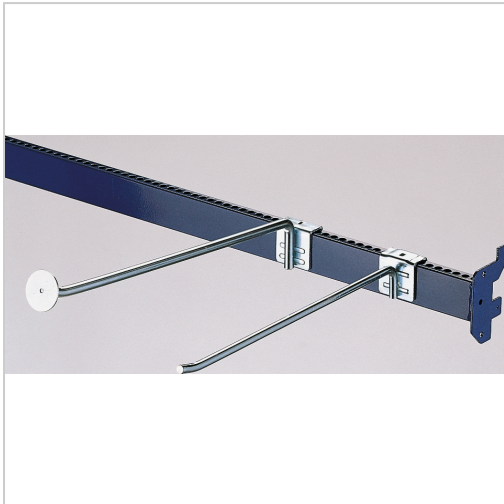




Aufsteckhalter verzinkt L400mm



META

6,07 €*

Preise inkl. MwSt. zzgl. Versandkosten

Artikelnummer: **93966**

ohne Platte

Eigenschaften

L (mm):	400
Material:	Stahl
Oberfläche:	verzinkt
Tragfähigkeit (kg):	10