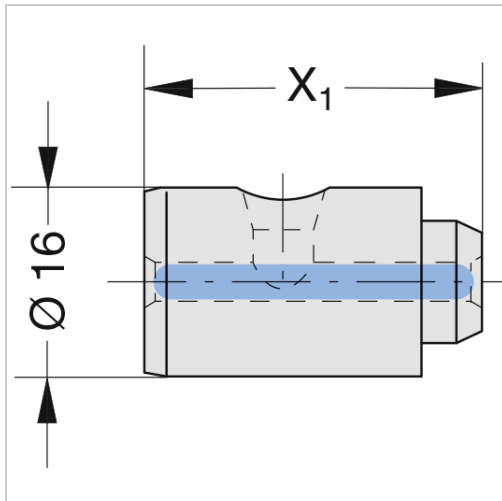




Bolzen K



WOHLHAUPTER

49,50 €*

Preise inkl. MwSt. zzgl. Versandkosten

Artikelnummer: **12478**

zur optimalen Kühlmittelzufuhr bis zur Schneide

Eigenschaften

Einsatz:	im Feindrehwerkzeug (Art.-Nr. 12438...) in Verwendung mit Kerbzahnschiene (Art.-Nr. 12472...)
IK:	ja
x1 (mm):	25,5