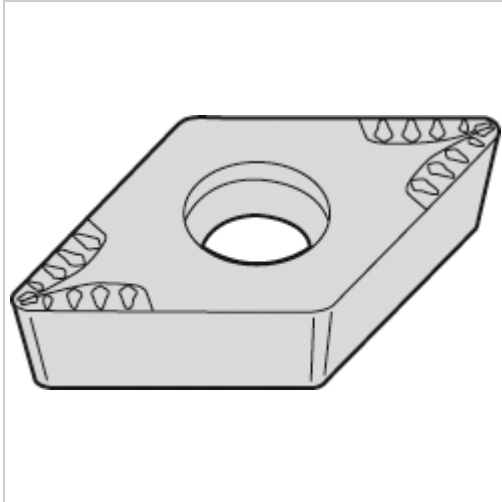




## Wendeschneidplatte AITiN DCMT 11T304 MU WS25PT

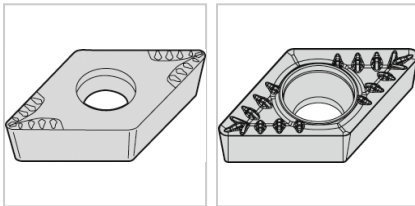


# WIDIA

## 13,92 €\*

Preise inkl. MwSt. zzgl. Versandkosten

Artikelnummer: 193033WS25PT



### Eigenschaften

Spanbrecher: Ja

### Ausführungen

| Code             | Spanleits tufe | Schneids toff | Schnitt                      | Beschich tung | Bearbeitu ng | ISO-Code             | VE      | Preis/VE |
|------------------|----------------|---------------|------------------------------|---------------|--------------|----------------------|---------|----------|
| 193043W<br>P25CT | MP             | WP25CT        | stark unterbrochener schnitt | ZrCN          | Schruppe n   | DCMT<br>11T308<br>MP | 1 pices | 13,92 €  |

| Code                     | Spanleits tufe | Schneids toff | Schnitt                               | Beschich tung | Bearbeitu ng              | ISO-Code              | VE             | Preis/VE       |
|--------------------------|----------------|---------------|---------------------------------------|---------------|---------------------------|-----------------------|----------------|----------------|
| 193039W<br>P25CT         | MU             | WP25CT        | leicht unterbroc hener schnitt        | ZrCN          | allg. Bearbeitu ng        | DCMT 11T308 MU        | 1 pices        | 13,92 €        |
| 193033W<br>P25CT         | MU             | WP25CT        | leicht unterbroc hener schnitt        | ZrCN          | allg. Bearbeitu ng        | DCMT 11T304 MU        | 1 pices        | 13,92 €        |
| 193039W<br>M25CT         | MU             | WM25CT        | leicht unterbroc hener schnitt        | ZrCN          | allg. Bearbeitu ng        | DCMT 11T308 MU        | 1 pices        | 13,92 €        |
| 193033W<br>M25CT         | MU             | WM25CT        | leicht unterbroc hener schnitt        | ZrCN          | allg. Bearbeitu ng        | DCMT 11T304 MU        | 1 pices        | 13,92 €        |
| 193043W<br>M25CT         | MP             | WM25CT        | stark unterbroc hener schnitt         | ZrCN          | Schruppe n                | DCMT 11T308 MP        | 1 pices        | 13,92 €        |
| 193039W<br>S25PT         | MU             | WS25PT        | leicht unterbroc hener schnitt        | AlTiN         | allg. Bearbeitu ng        | DCMT 11T308 MU        | 1 pices        | 13,92 €        |
| <b>193033W<br/>S25PT</b> | <b>MU</b>      | <b>WS25PT</b> | <b>leicht unterbroc hener schnitt</b> | <b>AlTiN</b>  | <b>allg. Bearbeitu ng</b> | <b>DCMT 11T304 MU</b> | <b>1 pices</b> | <b>13,92 €</b> |