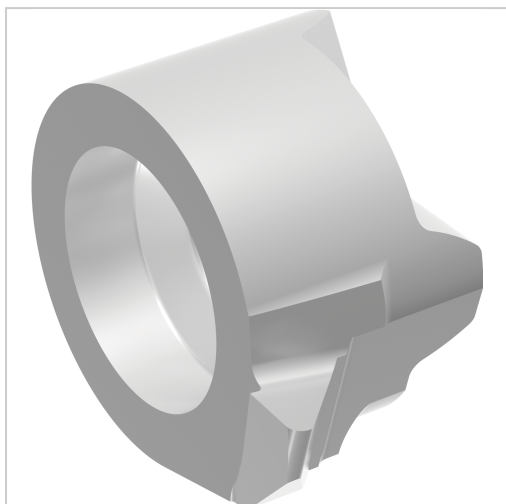




## Ausdrehkopf VHM zum Kopieren EYLMINI TiCN DSGB15 Dmin 13,7mm



**29,75 €\***

Preise inkl. MwSt. zzgl. Versandkosten

Artikelnummer: **19979813,7**

Schneidstoff DSGB15, TiCN-beschichtet

**Hinweis:**

Andere Abmessungen auf Anfrage kurzfristig lieferbar!



### Eigenschaften

Alpha (°):	4+1
Beschichtung:	TiCN
Beta (°):	49+2
Drehrichtung der Schneidplatte:	rechts
Einsatz:	VHM-Kopf zum Kopierdrehen (40°), auf VHM-Mini-Schaft Größe 11, 14 und 16
Hauptanwendung:	Gusseisen, Stahl
Material:	VHM
Norm:	Werksnorm
Schneidstoff:	DSGB15
Spanleitstufe:	P15/K15

## Ausführungen

Code	Tmax (mm)	L5 (mm)	für Größe	d3 (mm)	f1 (mm)	Dmin (mm)	VE	Preis/VE
19979811	2,3	3,95	11	8	6,7	11	1 Stück	21,18 €
<b>19979813,7</b>	<b>4</b>	<b>5,6</b>	<b>14</b>	<b>9</b>	<b>8,7</b>	<b>13,7</b>	<b>1 Stück</b>	<b>29,75 €</b>
19979815,8	4,3	5,6	16	11	10,2	15,8	1 Stück	25,11 €